



CRISMOE

Elegância no Banho

soluções

CORPORATIVAS

- Hotelaria
- Hospitalar
- Comercial
- PCD - NBR 9050 / 2015

ÍNDICE

A Crismoe	03
Introdução	04
Alfa	05
Anita	21
Delta	38
Gama	13
Kapa	32
Omega	35
Omicron	10
Oneself	51
Persona	17
Sigma	29
Soluções Especiais	46
Tau	41
Unique	23
Warm Confort	44
Zeta	26



HOTELARIA



Coleções CRISMOE para Hotelaria

A CRISMOE é uma empresa 100% brasileira, fundada em 1987 com o propósito de fabricar acessórios de alto padrão para banheiros. Com um amplo e moderno parque industrial em Cotia, no estado de São Paulo, a CRISMOE fabrica finos acessórios, com design exclusivo e alto padrão de qualidade, com 10 anos de garantia contra defeitos de fabricação – item primordial para a indústria hoteleira, que tem como objetivo manter suas unidades em ordem, evitando paralisações para manutenção, o que provoca indesejáveis prejuízos, por não poder ser ocupada.

Neste catálogo são apresentadas suas várias coleções para hotelaria, já consagradas pelas grandes redes, como Accor, Meliá, Mercure, Atlantica Hotels, Golden Tulip, Blue Tree, Intercity, Holliday Inn, Transamerica, Novotel, Adagio e tantas outras que já tem suas unidades equipadas com nossos produtos, e podem confirmar a excelência de sua qualidade. As coleções "Hotelaria CRISMOE" são definidas para atender desde ao padrão mais requintado até o mais econômico, sempre com a mesma alta qualidade e garantia. Os produtos são fabricados em latão, com espessa camada de cromo de alto brilho, e elementos de fixação em aço inoxidável, mantendo uma relação custo-benefício altamente favorável. Não tendo pontos que possibilitem a oxidação, e com os cuidados de limpeza recomendados para essa classe de produtos, a CRISMOE pode assegurar que a garantia oferecida será certamente ultrapassada.

Para a sua aquisição poderá ser utilizado o financiamento do BNDES através dos seus agentes (Banco do Brasil, Bradesco, C.E.F., Banco Itaú, etc.). Visite nosso site e conheça todos os produtos CRISMOE .

CRISMOE – Hotel Collections

CRISMOE is a 100% Brazilian company, founded in 1987 with the purpose of manufacturing high standard accessories for bathrooms.

With a large and modern industrial park in Cotia, in the state of São Paulo, CRISMOE manufactures fine accessories, with exclusive design and high quality standard, with a 10 year guarantee against manufacturing defects - a prime item for the hotel industry, which relies on high occupancy and impeccable conditions of its units, with minimal downtime, to keep customers satisfied.

In this catalog are presented our various hotel collections, already consecrated by the major networks such as Accor, Meliá, Mercure, Atlantica Hotels, Golden Tulip, Blue Tree,

Intercity, Holliday Inn, Transamerica, Novotel, Adagio and many others that already have their units equipped with our products, and can confirm the excellence of our quality. The collections "Hotelaria CRISMOE" are designed to meet any kind of standard, from the most exquisite to the most economical, always with the same high quality and guarantee. The products are made of brass, with a thick layer of chrome plate, and stainless steel fasteners, maintaining a highly favorable cost-benefit ratio. With no points that allow oxidation, and with the recommended cleaning care for this class of products, CRISMOE can assure that the guarantee offered will certainly be exceeded.

Colecciones CRISMOE para la Industria Hotelera

CRISMOE es una empresa 100% brasileña, fundada en 1987 con el propósito de fabricar accesorios de alta calidad para baños.


Con un parque industrial grande y moderno en Cotia, en el estado de São Paulo, CRISMOE fabrica accesorios finos, con diseño exclusivo y alto estándar de calidad, con una garantía de 10 años contra defectos de fabricación - un elemento primordial para la industria hotelera, que se basa en Alta ocupación y condiciones impecables de sus unidades, con un tiempo de inactividad mínimo, para mantener a los clientes satisfechos.

En este catálogo se presentan nuestras diversas colecciones hoteleras ya consagradas por las principales redes como Accor, Meliá, Mercure, Atlantica Hoteles, Golden Tulip, Blue Tree, Intercity, Holliday Inn, Transamerica, Novotel, Adagio y tantos otros que ya tienen sus unidades equipadas con nuestros productos, y puede confirmar la excelencia de nuestra calidad. Las colecciones "Hotelaria CRISMOE" están diseñadas para satisfacer cualquier tipo de estándar, desde lo más exquisito hasta lo más económico, siempre con la misma calidad y garantía. Los productos están hechos de latón, con una capa gruesa de placa de cromo, y sujetadores de acero inoxidable, manteniendo una relación costo-beneficio altamente favorable. Sin puntos que permitan la oxidación, y con el cuidado de limpieza recomendado para esta clase de productos, CRISMOE puede asegurar que la garantía ofrecida será seguramente superada.


Te invitamos a consultar nuestras colecciones de hoteles y descubrir por ti mismo por qué nuestros clientes eligen CRISMOE.

Linha


ALFA

 Impecável qualidade, desenho elegante, linhas harmonizadas com as mais sofisticadas ambientações hoteleiras.

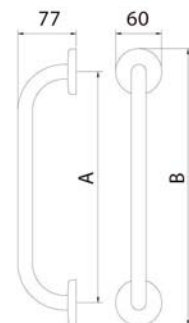
A Linha **ALFA** possui sistema de fixação extremamente robusto, de simples aplicação que, por não ter parafusos aparentes, inibe vandalismo.

 Impeccable quality, elegant design, lines in harmony with the atmosphere of the finest hotel rooms.

The **ALFA** Collection presents a highly stout fastening system, both easy to install and specially designed to prevent vandalism with hidden screws.

 Calidad impecable, diseño elegante, líneas que armonizan con el diseño y la atmósfera de los más finos cuartos.

La Colección **ALFA** presenta un sistema de fijación altamente robusto, fácil de instalar y especialmente diseñado para evitar vandalismo, gracias a sus tornillos disimulados.




Toalheiro

(Towel Bar, Toallero Barra)

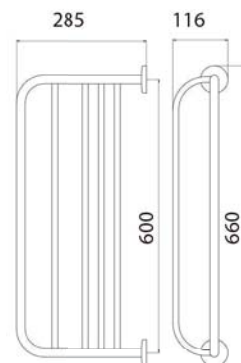
30 cm 12" A=300 B=360 21.35.002.002.08

45 cm 18" A=450 B=510 21.35.003.002.08

60 cm 24" A=600 B=660 21.35.005.002.08

 Impeccable quality, elegant design, lines in harmony with the atmosphere of the finest hotel rooms.

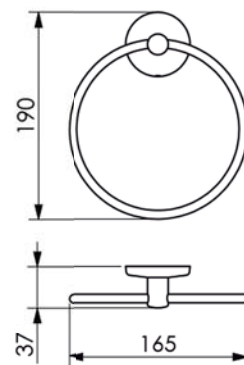
The **ALFA** Collection presents a highly stout fastening system, both easy to install and specially designed to prevent vandalism with hidden screws.



Toalheiro Rack com Alça

(Towel Rack, Repisa Toallas)

60 cm 24" 21.35.086.002.08



Toalheiro Argola

(Towel Ring, Toallero Anilla)

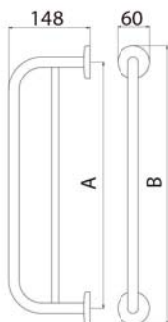
21.35.026.002.08



Toalheiro Duplo

(Double Towel Bar,
Toallero Barra Doble)

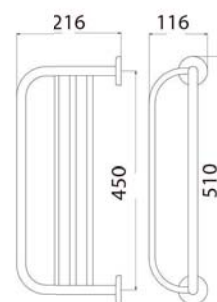
45 cm 18" A=450 B=510 21.35.068.002.08
60 cm 24" A=600 B=660 21.35.069.002.08



Toalheiro Rack com Alça

(Towel Rack, Repisa Toallas)

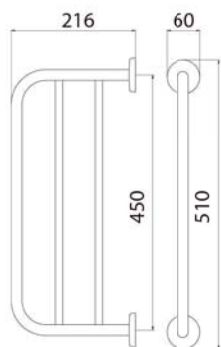
45 cm 18" 21.35.085.002.08



Toalheiro Rack sem Alça

(Towel Rack, Repisa Toallas)

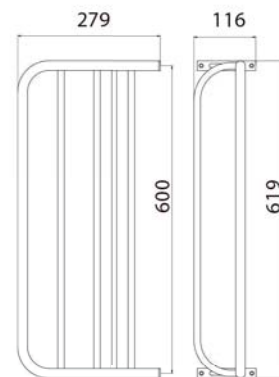
45 cm 18" 21.35.084.002.08



Toalheiro Rack Mão Francesa

(Towel Rack,
Repisa Toallas)

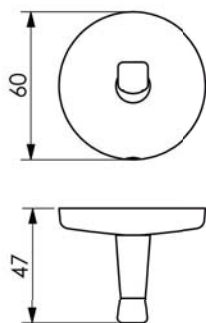
21.35.149.002.08



Cabide

(Hook, Percha)

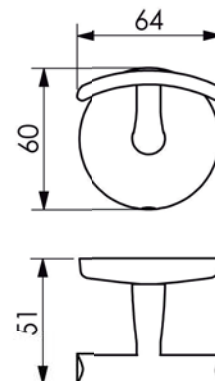
21.17.000.002.08



Cabide Curvo

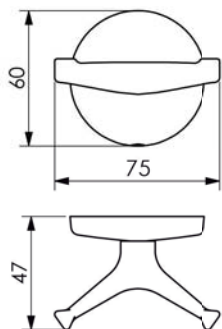
(Hook, Percha)

21.17.044.002.08



Linha

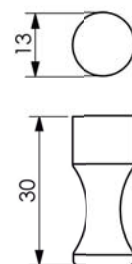
ALFA



Cabide Duplo

(Double Hook, Percha Doble)

21.17.067.002.08



Porta Roupão

(Hook, Percha)

21.17.095.002.08



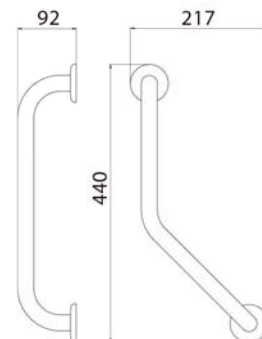
Barra de Apoio Reta

(Grab Bar, Manillón)

30 cm 12" A=300 B=360 21.05.089.002.08

45 cm 18" A=450 B=510 21.05.090.002.08

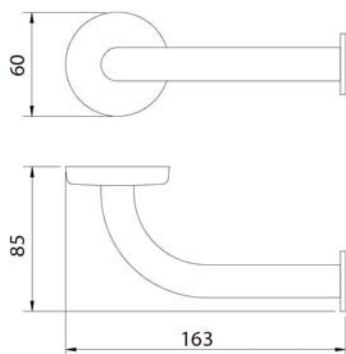
60 cm 24" A=600 B=660 21.05.091.002.08



Barra de Apoio Angular

(Angular Grab Bar, Manillón Angular)

21.05.022.002.08

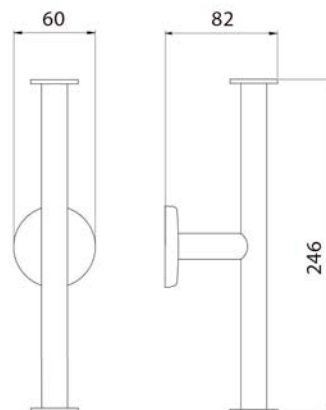


Papeleira

(Paper Holder, Portarrolo)

Direita 21.19.000.002.08 (foto)

Esquerda 21.19.070.002.08 (simetricamente oposta)



Papeleira Dupla

(Double Paper Holder, Portarrolo Doble)

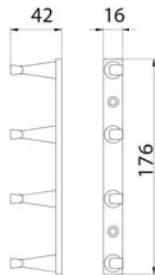
21.19.067.002.08



Cabideiro com 4 Ganchos

(Four Multiple Hook, Conjunto com 4 Perchas)

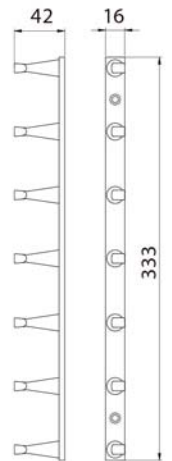
21.07.083.002.08



Cabideiro com 7 Ganchos

(Seven Multiple Hook, Conjunto com 7 Perchas)

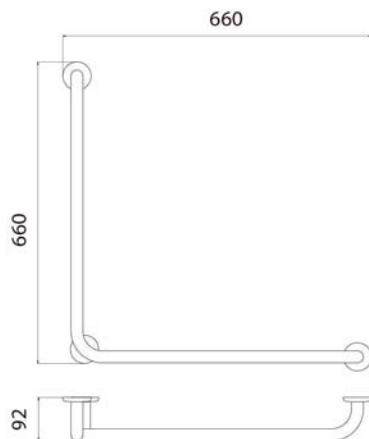
21.07.072.002.08



Barra de apoio 90°

(Angle Grab Bar 90°, Manillón con Angulo 90°)

21.05.102.002.08

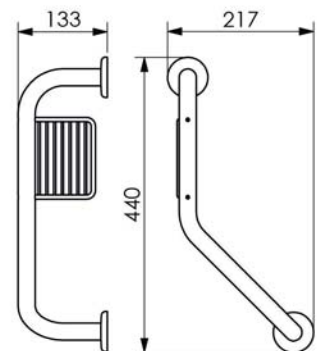


Barra de Apoio Angular com Saboneteira

(Angular Grab Bar with Soap Holder, Manillón Angular con Jabonera)

Esquerda 21.05.025.002.08 (foto)

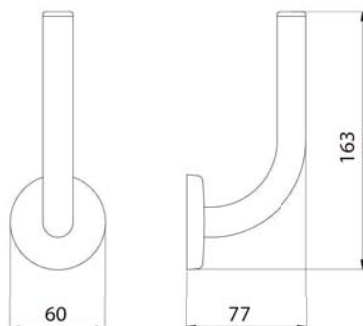
Direita 21.05.024.002.08 (simetricamente oposta)



Papeleira Reserva

(Spare Paper Holder, Portarrolo Reserva)

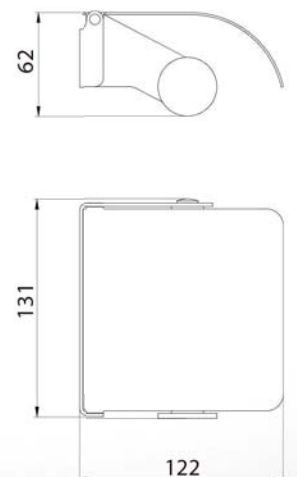
21.19.088.002.08



Papeleira com Capa

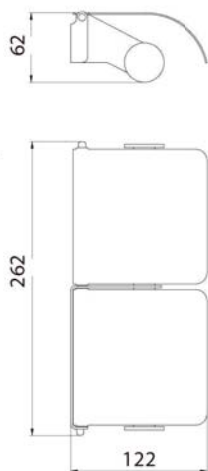
(Covered Paper Holder, Portarrolo con Capa)

21.19.038.002.08



Linha

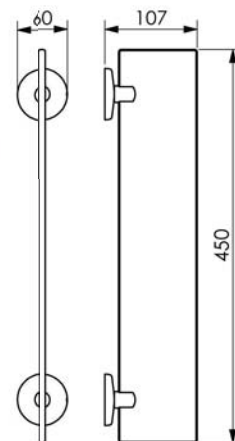
ALFA



Papeleira Dupla com Capa

(Covered Double Paper Holder, Portarrolo Doble con Capa)

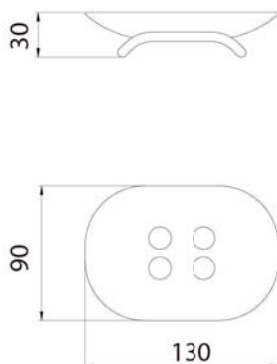
21.19.065.002.08



Porta Shampoo

(Glass Shelf, Repisa)

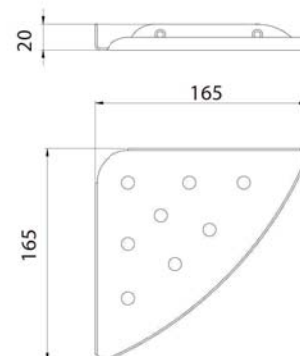
21.37.000.002.08



Saboneteira de Mesa

(Standing Soap Holder, Jabonera de Apoyo)

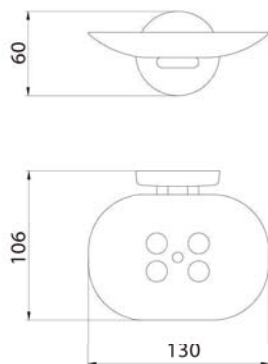
21.30.052.002.08



Saboneteira de Canto

(Corner Soap Holder, Jabonera de Canto)

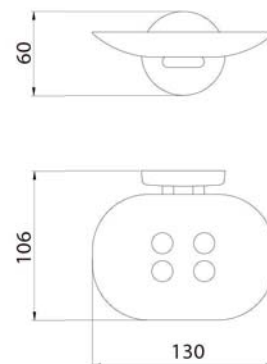
21.30.048.002.08



Saboneteira de Box

(Soap Holder, Jabonera)

21.30.077.002.08




Saboneteira de Lavabo


(Soap Holder, Jabonera)


21.30.081.002.08

Linha

OMICRON

 A linha OMICRON é mais uma alternativa para harmonizar-se aos banheiros de seu hotel, onde levamos em conta design, qualidade e resistência, além da facilidade de limpeza e demais características que somente a CRISMOE leva em conta no desenvolvimento de produtos.

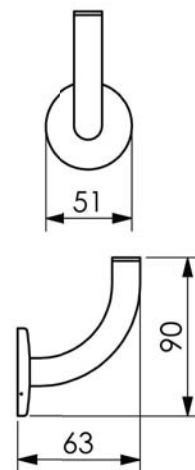
 The OMICRON line is another alternative to harmonize with the bathrooms of your hotel, where we take into account design, quality and resistance, as well as the ease of cleaning and other characteristics that only CRISMOE considers in the development of products.

 La línea OMICRON es otra alternativa para armonizarse con los baños de su hotel, donde tomamos en cuenta diseño, calidad y resistencia, además de la facilidad de limpieza y demás características que sólo CRISMOE considera en el desarrollo de productos.



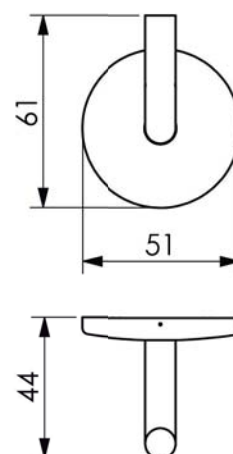
Cabide
(Hook, Percha)

21.17.000.146.08



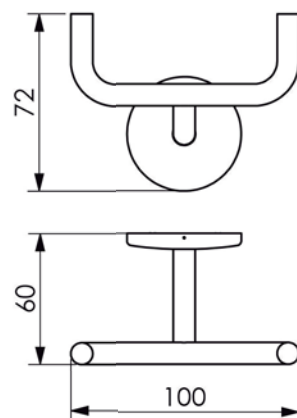
Cabide Reto
(Hook, Percha)

21.17.210.146.08



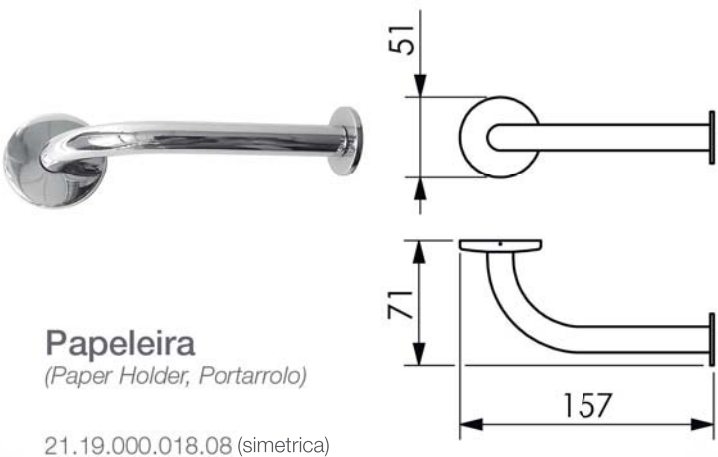
Cabide Duplo Reto
(Double Hook, Percha Doble)

21.17.232.146.08



Linha

OMICRON



Papeleira

(Paper Holder, Portarrolo)

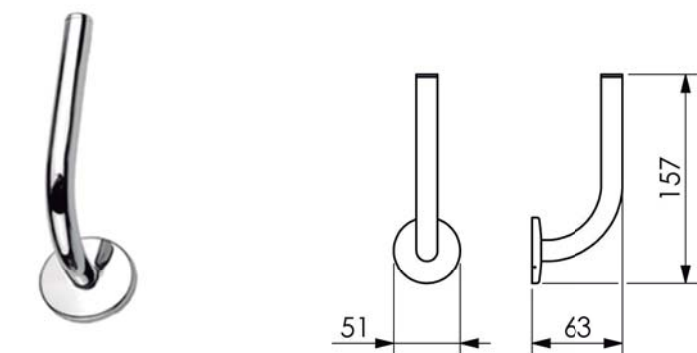
21.19.000.018.08 (simetrica)



Papeleira Dupla

(Double Paper Holder, Portarrolo Doble)

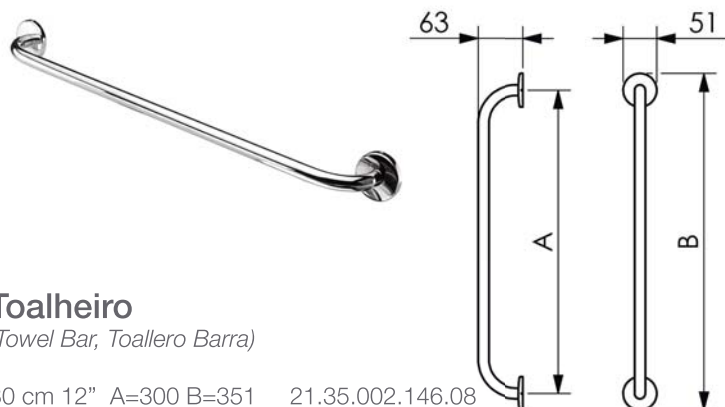
21.19.067.146.08



Papeleira Reserva

(Spare Paper Holder, Portarrolo Reserva)

21.19.088.146.08



Toalheiro

(Towel Bar, Toallero Barra)

30 cm 12" A=300 B=351 21.35.002.146.08

45 cm 18" A=450 B=501 21.35.003.146.08

60 cm 24" A=600 B=651 21.35.005.146.08

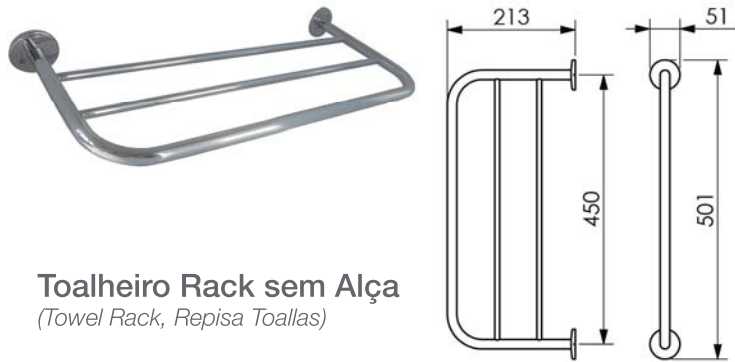


Toalheiro Duplo

(Double Towel Bar, Toallero Barra Doble)

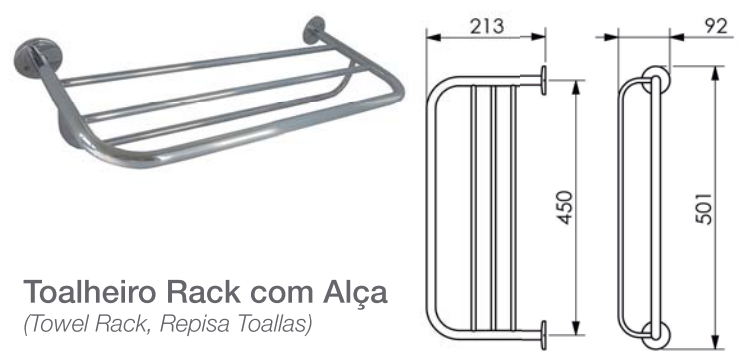
45 cm 18" A=450 B=501 21.35.068.146.08

60 cm 24" A=600 B=651 21.35.069.146.08



Toalheiro Rack sem Alça
(Towel Rack, Repisa Toallas)

21.35.084.146.08



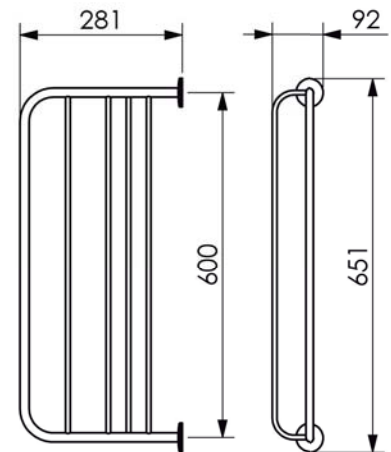
Toalheiro Rack com Alça
(Towel Rack, Repisa Toallas)

21.35.085.146.08



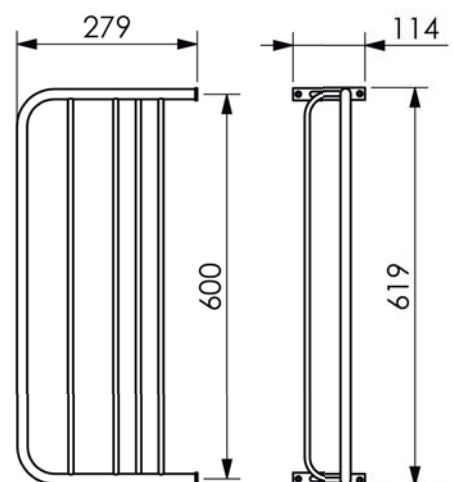
Toalheiro Rack com Alça
(Towel Rack, Repisa Toallas)

21.35.086.146.08




Toalheiro Rack Mão Francesa
(Towel Rack, Repisa Toallas)


21.35.149.146.08




Linha

GAMA

 A CRISMOE desenvolveu o projeto **GAMA**, tendo o desafio de aliar qualidade e segurança com economia e beleza. Assim surgiu a Linha **GAMA**, sem parafusos aparentes, bonita, com sistema de fixação robusto e prático, com custo realmente econômico.

 CRISMOE has developed the **GAMA** Collection to combine quality and strength with beautiful designs and attractive costs. No visible screws give a delicate touch for **GAMA** Design.

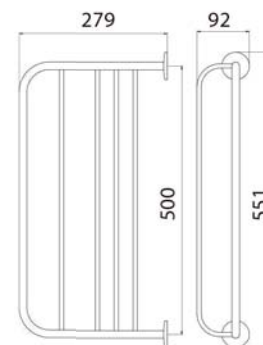
 La CRISMOE desarrolló el proyecto **GAMA**, teniendo el desafío de combinar la calidad y la seguridad con la economía y la belleza. Así surgió la línea **GAMA**, sin tornillos a la vista, hermoso, con sistema de fijación robusto y práctico, con costo realmente económico.



Toalheiro

(Towel Bar, Toallero Barra)

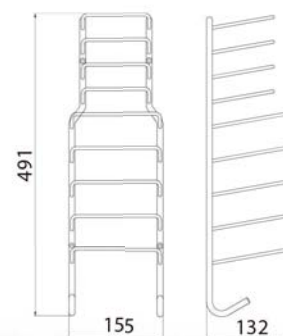
30 cm 12" A=300 B=351 21.35.002.028.08
45 cm 18" A=450 B=501 21.35.003.028.08
60 cm 24" A=600 B=651 21.35.005.028.08



Toalheiro Rack com Alça

(Towel Rack, Repisa Toallas)

50 cm 20" 21.35.084.028.08



Toalheiro Rack Vertical

(Vertical Towel Rack,
Repisa Toallas Vertical)

21.35.087.028.08

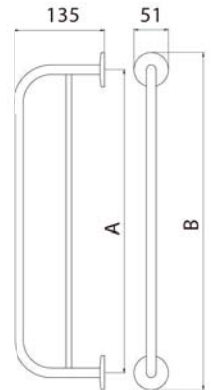
FOTO: J. VILHORA / ARQUITETA: ELAINE CARELLI



Toalheiro Duplo

(Double Towel Bar,
Toallero Barra Doble)

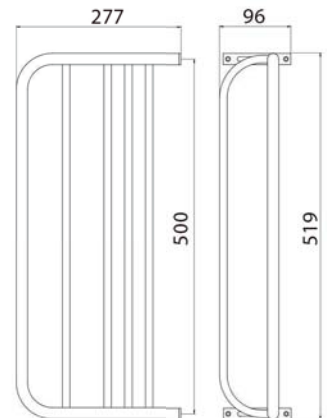
45 cm 18" A=450 B=501 21.35.068.028.08
60 cm 24" A=600 B=651 21.35.069.028.08



Toalheiro Rack Mão Francesa

(Towel Rack, Repisa Toallas)

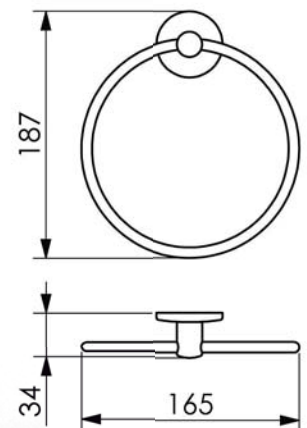
21.35.149.028.08



Toalheiro Argola

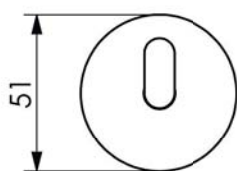
(Towel Ring, Toallero Anilla)

21.35.026.028.08



Linha

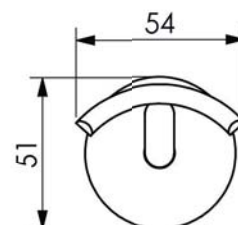
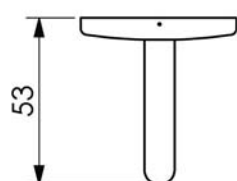
GAMA



Cabide

(Hook, Percha)

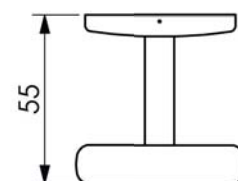
21.17.000.028.08



Cabide Curvo

(Hook, Percha)

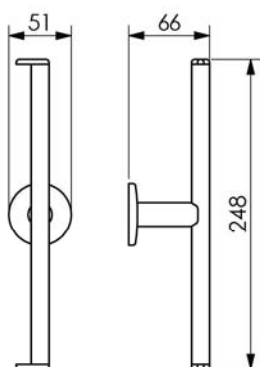
21.17.044.028.08



Papeleira Dupla

(Double Paper Holder,
Portarrolo Doble)

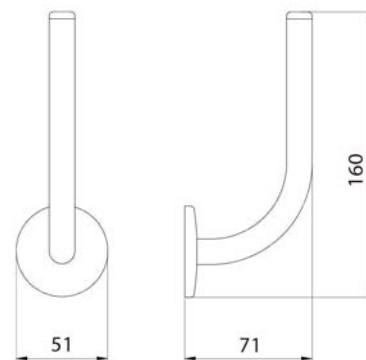
21.19.067.028.08



Papeleira Reserva

(Spare Paper Holder,
Portarrolo Reserva)

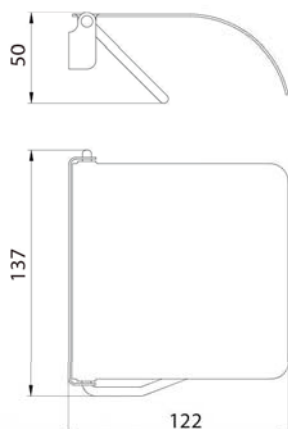
21.19.088.028.08



Papeleira com Capa

(Covered Paper Holder,
Portarrolo con Capa)

21.19.038.028.08



Papeleira Dupla com Capa

(Covered Double Paper Holder,
Portarrolo Doble con Capa)

21.19.065.028.08

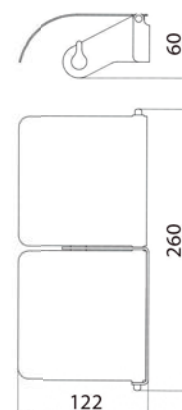
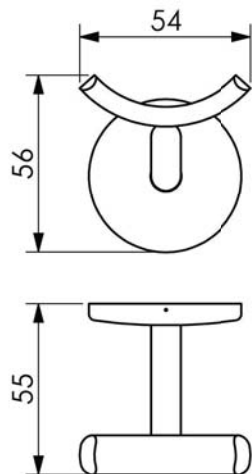


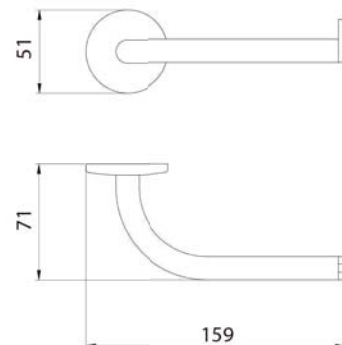
FOTO: J. VILHORA / ARQUITETA: ELAINE CARELLI



Cabide Duplo

(Double Hook, Percha Doble)

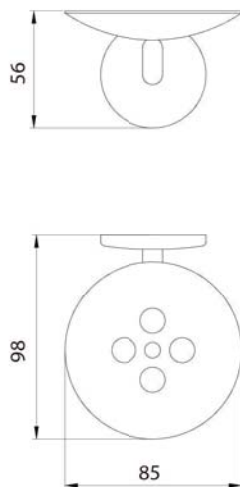
21.17.067.028.08



Papeleira

(Paper Holder, Portarrolo)

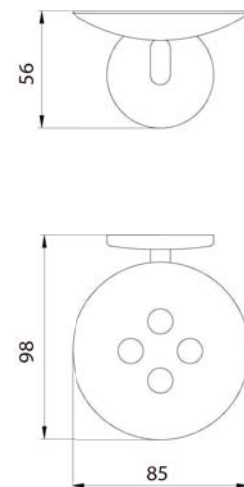
Direita 21.19.000.028.08 (foto)
Esquerda 21.19.070.028.08 (simetricamente oposta)



Saboneteira de Box

(Soap Holder, Jabonera)

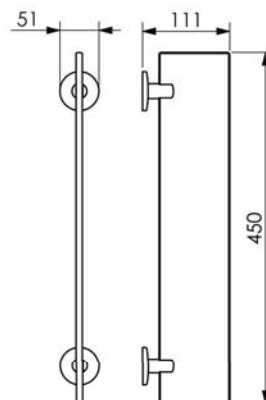
21.30.077.028.08



Saboneteira de Lavabo

(Soap Holder, Jabonera)

21.30.081.028.08




Porta Shampoo


(Glass Shelf, Repisa)


21.22.000.028.08

Linha

PERSONA

 A coleção **PERSONA** é composta por produtos que atendem desde a mais modesta pousada até o mais requintado hotel. São peças conhecidas como "aramadas", mas pela CRISMOE são fabricadas com o mais puro latão e com o melhor acabamento, também garantidas por 10 anos!

 The **PERSONA** collection consists of products made for the simplest inn to the most exquisite hotel. The items are usually known as "wireframed", but at CRISMOE they are made with the finest materials and workmanship, and also guaranteed for 10 years!

 La colección **PERSONA** se compone de productos que abarcan desde los más modestos hasta los más exquisitos hoteles. Las piezas se conocen como "enrejado", pero en CRISMOE son fabricados con lo mejor latón y con en mejor habilidad y garantía de 10 años!



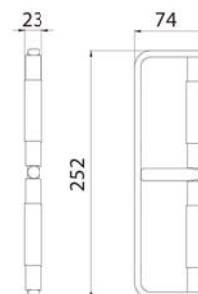
Toalheiro

(Towel Bar, Toallero Barra)

A=30 cm 12" 21.35.002.043.08

A=45 cm 18" 21.35.003.043.08

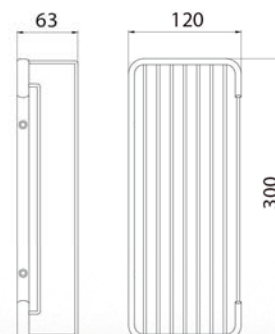
A=60 cm 24" 21.35.005.043.08



Papeleira Dupla com Rolete

(Double Paper Holder, Portarrolo Doble)

21.19.067.043.08



Cesto 30 cm

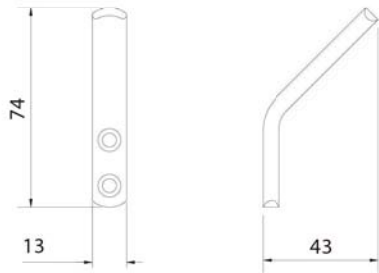
(Basket, Cesta)

30 cm 12"

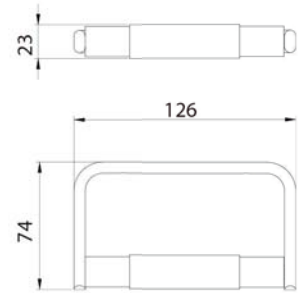
21.08.000.043.08



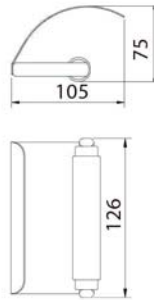
Cabide
(Hook, Percha)
21.06.000.043.08



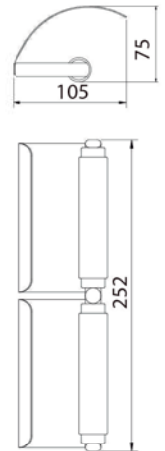
Papeleira com Rolete
(Paper Holder, Portarrolo)
21.19.000.043.08



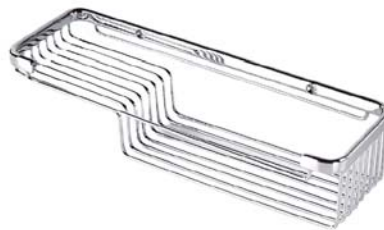
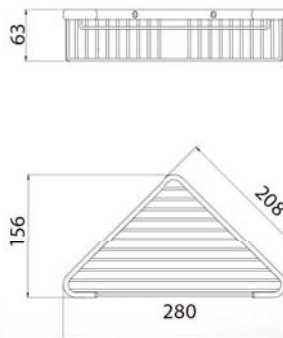
Papeleira Com Rolete e Capa
(Covered Paper Holder, Portarrolo Con Capa)
21.19.038.043.08



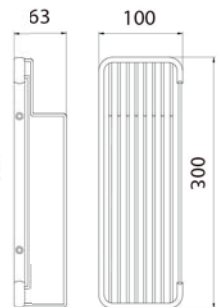
Papeleira Dupla com Rolete e Capa
(Covered Double Paper Holder, Portarrolo Doble con Capa)
21.19.065.043.08



Cesto de Canto 21 cm
(Corner Basket, Cesta de Canto)
21 cm 8" 21.08.048.043.08

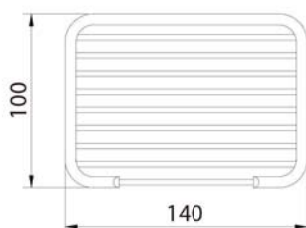


Cesto com Saboneteira 30 cm
(Basket with Soap Holder, Cesta con Jabonera)
30 cm 12" 21.08.041.043.08



Linha

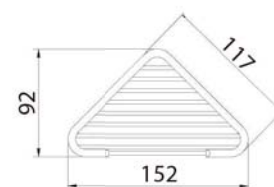
PERSONA



Saboneteira

(Soap Holder, Jabonera)

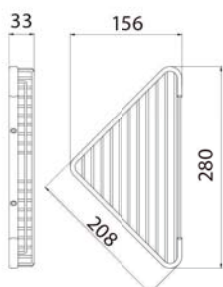
21.30.000.043.08



Saboneteira de Canto

(Corner Soap Holder, Jabonera de Canto)

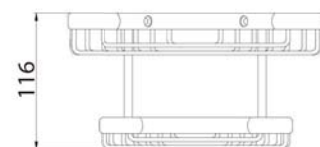
21.30.048.043.08



Porta Shampoo de Canto 21 cm

(Corner Shampoo Shelf, Shampoo Repisa de Canto)

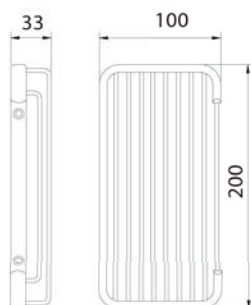
21 cm 8" 21.24.156.043.08



Porta Shampoo com Saboneteira de Canto

(Corner Shampoo Holder with Soap Holder, Shampoo Repisa de Canto con Jabonera)

15 cm 6" 21.24.049.043.08



Porta Shampoo 20 cm

(Shampoo Shelf, Shampoo Repisa)

20 cm 8" 21.24.083.043.08



Porta Shampoo com Saboneteira 30 cm

(Shampoo Shelf with Soap Holder, Shampoo Repisa con Jabonera)

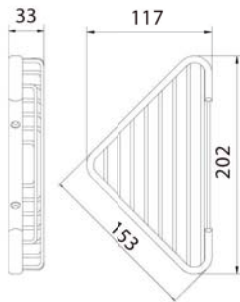
30 cm 12" 21.24.041.043.08



Porta Shampoo de Canto 15 cm

(Corner Shampoo Holder, Shampoo Repisa de Canto)

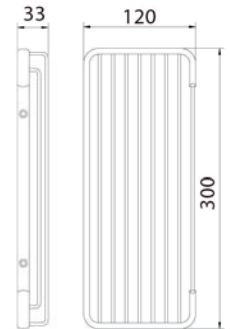
15 cm 6" 21.24.048.043.08



Porta Shampoo 30 cm

(Shampoo Shelf, Shampoo Repisa)

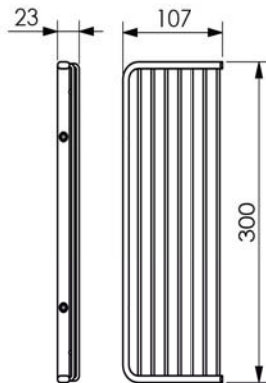
30 cm 12" 21.24.000.043.08



Porta Shampoo 30 cm Persona 2

(Shampoo Shelf, Shampoo Repisa)

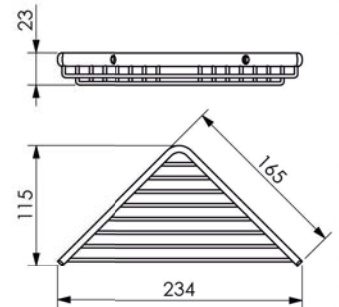
21.24.000.137.08



Porta Shampoo de Canto 16,5 cm Persona 2

(Corner Shampoo Shelf, Shampoo Repisa de Canto)

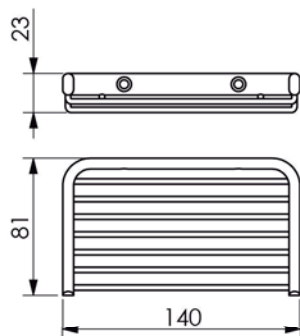
21.24.048.137.08



Saboneteira 14 cm Persona 2

(Soap Holder, Jabonera)

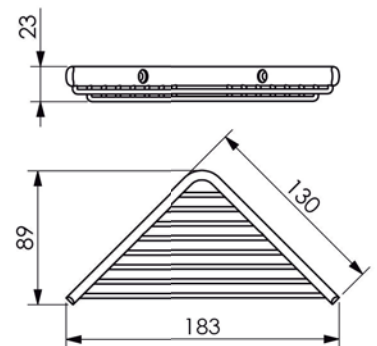
21.30.000.137.08



Saboneteira de Canto 13 cm Persona 2

(Corner Soap Holder, Jabonera de Canto)

21.30.048.137.08



Linha

ANITA



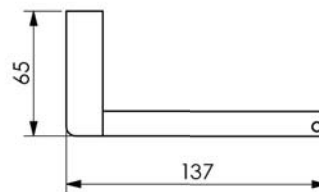
A Linha ANITA foi desenvolvida baseada em um novo perfil de design, semicircular e inovador! Aliando sua beleza, praticidade e robustez, sem perder de vista o seu orçamento, certamente é uma das melhores opções para seu hotel!



The ANITA Line was developed based on a new design profile, semicircular and innovative! Combining beauty, practicality and robustness, without losing sight of your budget, it is certainly one of the best options for your hotel!



La línea ANITA fue desarrollada basada en un nuevo perfil de diseño, semicircular e innovador. Al igual que la belleza, la comodidad y la robustez, sin perder de vista su presupuesto, seguramente es una de las mejores opciones para su hotel!

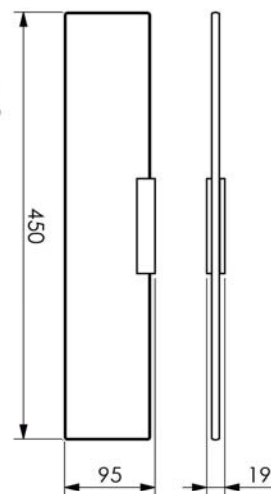


Papeleira

(Paper Holder, Portarrolo)

Direita 21.19.000.149.08 (foto)

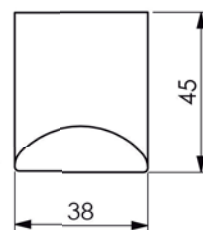
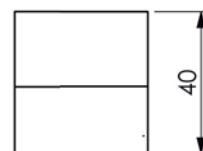
Esquerda 21.19.070.149.08 (simetricamente oposta)



Porta Shampoo

(Glass Shelf, Repisa)

21.24.000.149.08



Cabide

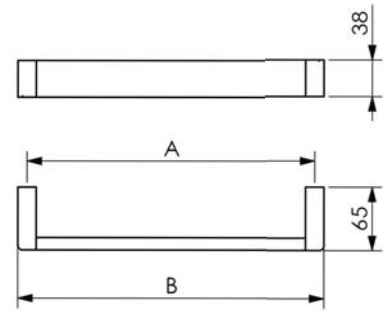
(Hook, Percha)

21.06.000.149.08



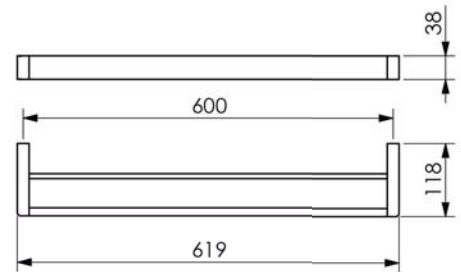
Toalheiro
(Towel Bar, Toallero Barra)

30 cm 12" A=300 B=319 21.35.002.149.08
60 cm 24" A=600 B=619 21.35.005.149.08



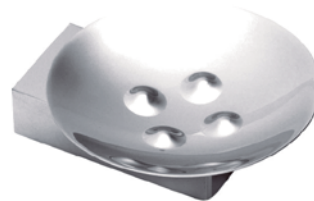
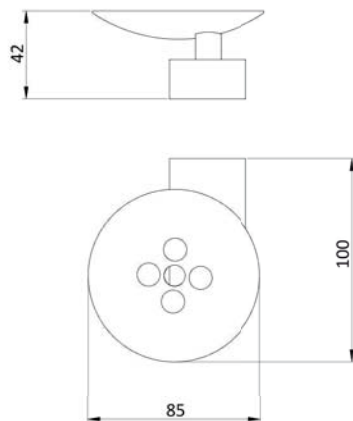
Toalheiro Duplo
(Double Towel Bar, Toallero Barra Doble)

21.35.069.149.08



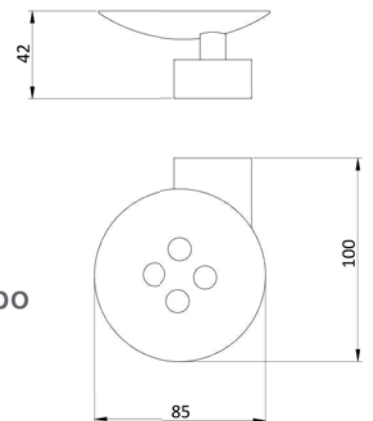
Saboneteira de Box
(Soap Holder, Jabonera)

21.45.077.149.08




Saboneteira de Lavabo
(Soap Holder, Jabonera)


21.45.081.149.08




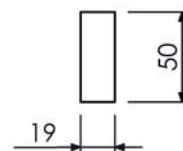
Linha

UNIQUE

 A Unique também é uma das novas estrelas da Crismoe. Espetacular! Faz parte também da renovação de coleções no padrão midscale, leve e com equilíbrio de componentes que lhe confere beleza e modernidade. Será seguramente uma das mais procuradas. Por isso o nome UNIQUE!

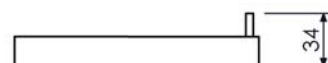
 Unique is also one of the new Crismoe's stars. Spectacular! It also takes part of the renovation of collections in midscale standard, it's lightweight and with a balance of components that gives beauty and modernity to it. This line will surely be a favorite one: that is why its name UNIQUE!

 Unique es también una de las nuevas estrellas de Crismoe. ¡Espectacular! Es parte también de la renovación de colecciones bajo el estándar "midscale", ligera y con mucho equilibrio de componentes que le confiere belleza y modernidad. Será seguramente una de las más buscadas. Por ende el nombre UNIQUE.



Cabide
(Hook, Percha)

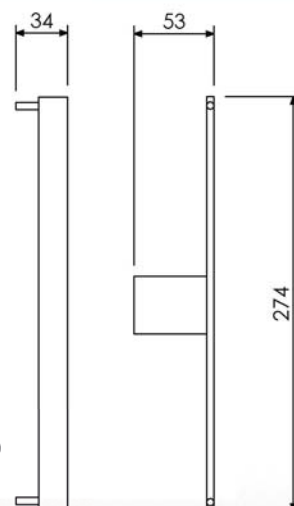
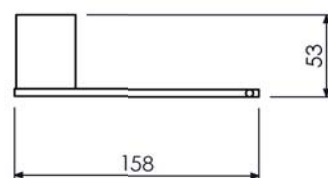
21.17.000.132.08



Papeleira
(Paper Holder, Portarrolo)

Direita 21.19.000.132.08 (foto)

Esquerda 21.19.070.132.08 (simetricamente oposta)



Papeleira Dupla
(Double Paper Holder, Portarrolo Doble)

21.19.067.132.08

Linha

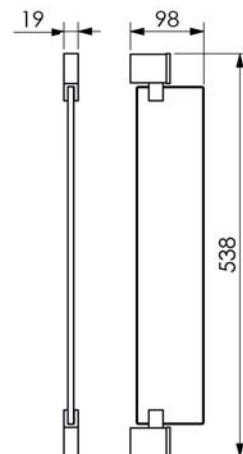
UNIQUE



Papeleira Reserva

(Spare Paper Holder, Portarrolo Izquierdo Reserva)

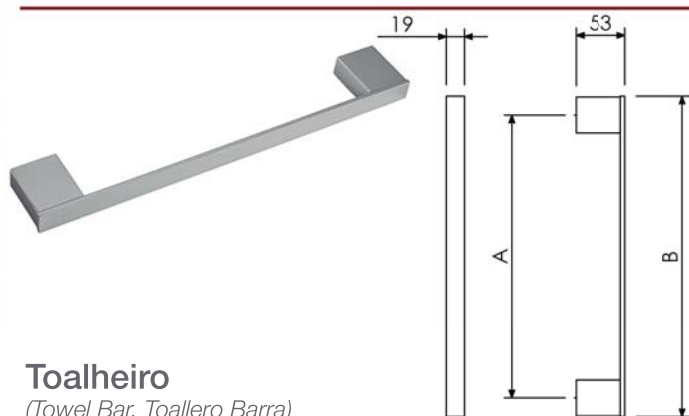
21.19.088.132.08



Porta Shampoo

(Glass Shelf, Repisa)

21.37.000.132.08



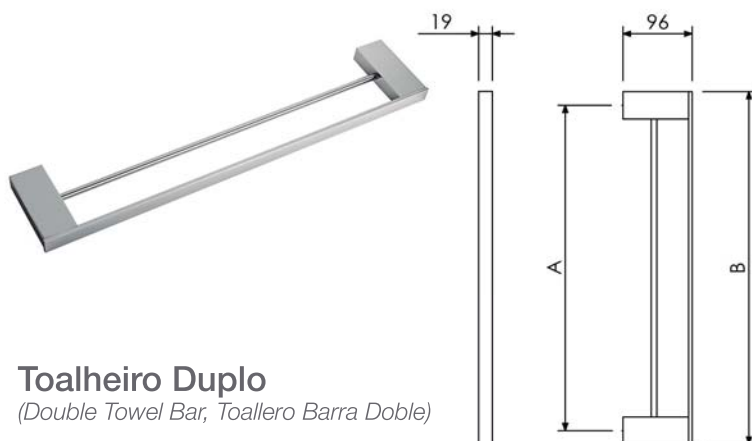
Toalheiro

(Towel Bar, Toallero Barra)

30 cm 12" A=300 B=340 21.35.002.132.08

45 cm 18" A=450 B=490 21.35.003.132.08

60 cm 24" A=600 B=640 21.35.005.132.08

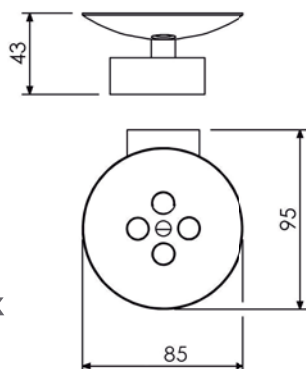
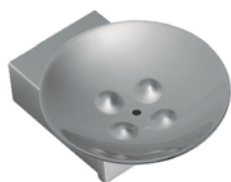


Toalheiro Duplo

(Double Towel Bar, Toallero Barra Doble)

45 cm 18" A=450 B=490 21.35.068.132.08

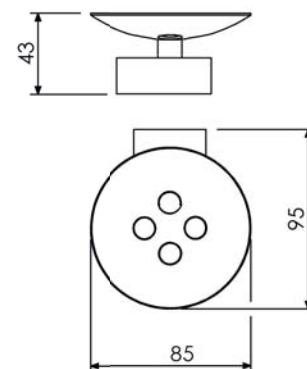
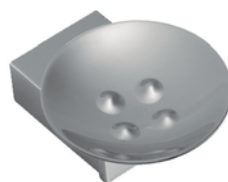
60 cm 24" A=600 B=640 21.35.069.132.08



Saboneteira de Box

(Soap Holder, Jabonera)

21.45.077.132.08



Saboneteira de Lavabo

(Soap Holder, Jabonera)

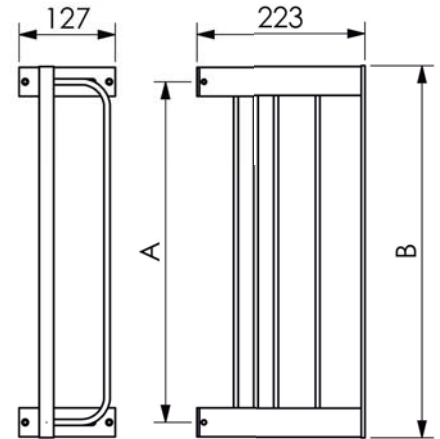
21.45.081.132.08



**Toalheiro Rack com Mão Francesa
com Alça**

(Towel Rack, repisa Toallas)

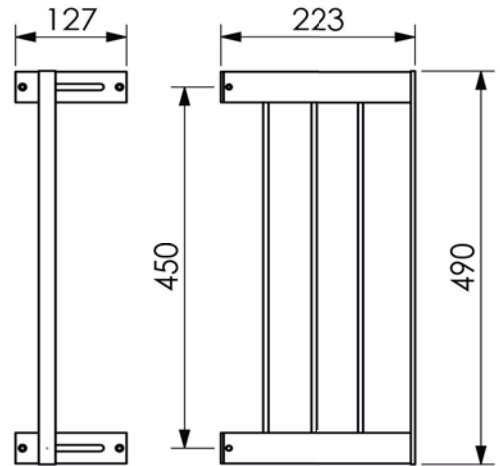
45 cm 18" A=450 B=490 21.35.176.132.08
60 cm 24" A=600 B=640 21.35.150.132.08



**Toalheiro Rack com Mão Francesa
sem Alça**


(Towel Rack, repisa Toallas)


21.35.229.132.08




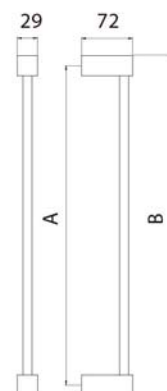
Linha

ZETA

 **ZETA** é uma coleção criada pelas observações feitas em feiras no exterior, onde os clientes nos pediam "linhas com desenhos que remetessem mais ao residencial". A CRISMOE desenvolveu, então, uma linha minimalista, com desenho sóbrio e agradável. Bem casa!

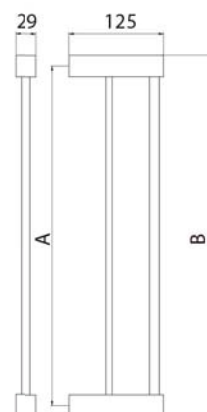
 **ZETA** is a collection created from suggestions from other countries' customers, asking for "lines with designs that reminded the residential style". Then CRISMOE created a minimalist line, with a sober and pleasant design. Home-like!

 **ZETA** es una colección creada por las observaciones realizadas en las feiras en el extranjero, donde los clientes nos pidió "líneas con diseños que recuerden el estilo residencial". Entonces CRISMOE desarrolló una línea minimalista, con un diseño agradable. ¡Hogar, dulce hogar!



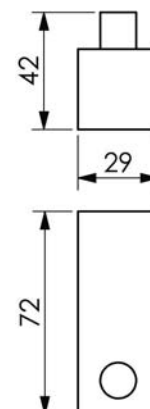
Toalheiro (Towel, Toallero)

20 cm	8"	A=200	B=229	21.35.001.080.08
30 cm	12"	A=300	B=329	21.35.002.080.08
45 cm	18"	A=450	B=479	21.35.003.080.08
60 cm	24"	A=600	B=629	21.35.005.080.08



Toalheiro Duplo (Double Towel, Toallero Doble)

45 cm	18"	A=450	B=479	21.35.068.080.08
60 cm	24"	A=600	B=629	21.35.069.080.08



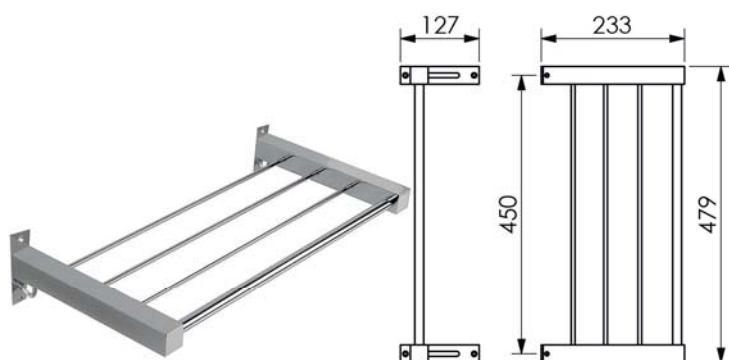
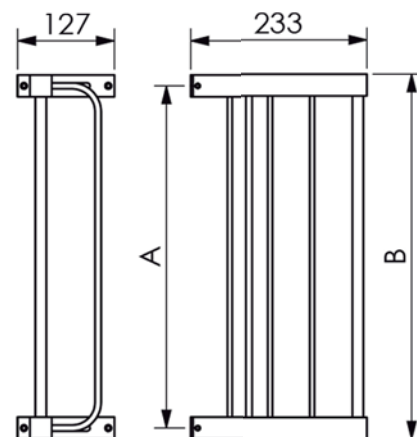
Cabide (Hook, Percha)

21.17.000.080.08



Toalheiro Rack com Mão Francesa com Alça

(Towel Rack, Repisa Toallas)
 45 cm 18" A=450 B=479 21.35.176.080.08
 60 cm 24" A=600 B=629 21.35.150.080.08



Toalheiro Rack com Mão Francesa sem Alça

(Towel Rack, Repisa Toallas)

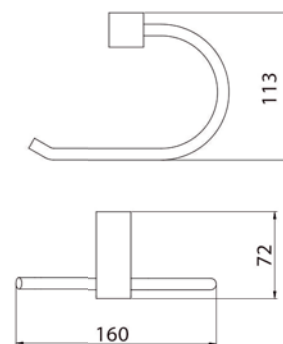
21.35.229.080.08



Toalheiro Argola

(Towel Ring, Toallero Anilla)

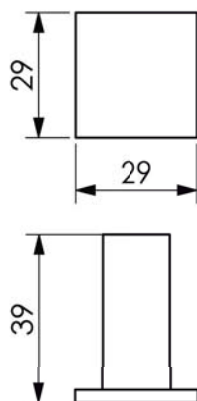
21.35.026.080.08



Porta Roupão

(Hook, Percha)

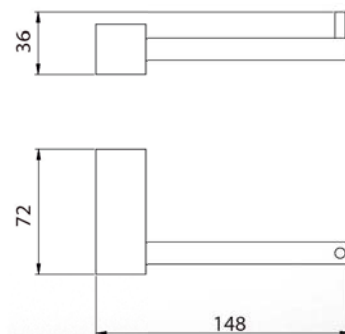
21.17.131.078.08



Papeleira

(Paper Holder, Portarrolo)

Direita 21.19.000.080.08 (foto)
 Esquerda 21.19.070.080.08 (simetricamente oposta)



Linha

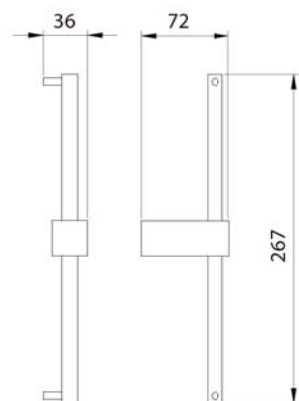
ZETA



Papeleira Dupla

(Double Paper Holder,
Portarrolo Holder)

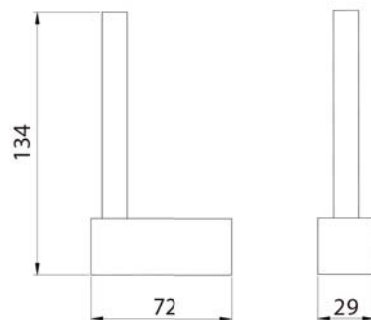
21.19.067.080.08



Papeleira Reserva

(Spare Paper Holder,
Portarrolo Reserva)

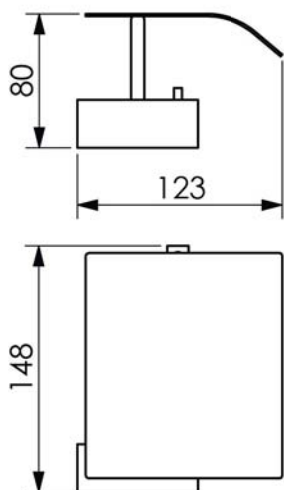
21.19.088.080.08



Papeleira con Capa

(Covered Paper Holder,
Portarrolo con Capa)

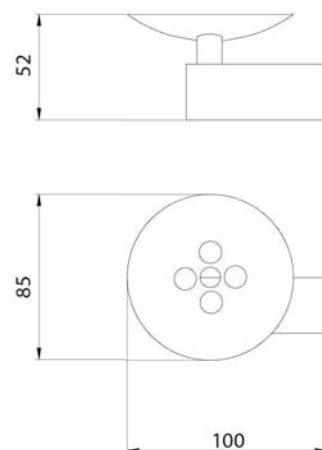
21.19.038.080.08



Saboneteira de Box

(Soap Holder, Jabonera)

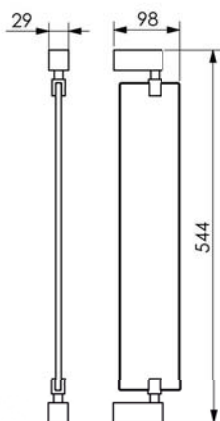
21.45.077.078.08



Porta Shampoo

(Glass Shelf, Repisa)

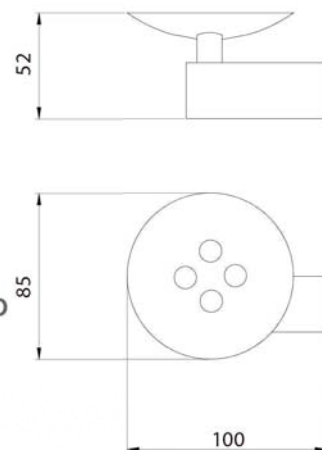
21.37.000.080.08



Saboneteira de Lavabo

(Soap Holder, Jabonera)

21.45.081.078.08



Linha

SIGMA



Linha elegante e minimalista, longe das tradicionais linhas corporativas.

Os produtos da coleção SIGMA são sim, um dos maiores sucessos da CRISMOE com os clientes de hotelaria. E tem entre seus atrativos o preço, dos mais econômicos. Conheça a **SIGMA!**



Clean and elegant, the SIGMA collection is different from the traditional products. It is one of the greatest hits with hotel customers and its prices are highly economical. Meet **SIGMA!**



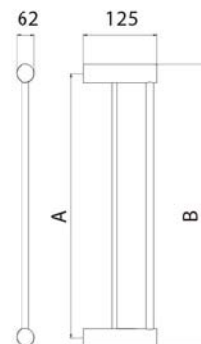
De línea elegante y minimalista, que no se parecen a las líneas corporativas tradicionales. La colección SIGMA es uno de los mayores éxitos de CRISMOE con clientes de hostelería. Y tiene entre sus atractivos su precio más económico. Conoce al **SIGMA!**



Toalheiro

(Towel Bar, Toallero Barra)

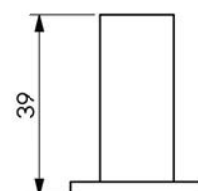
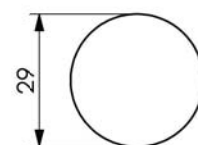
20 cm	8"	A=200	B=232	21.35.001.079.08
30 cm	12"	A=300	B=332	21.35.002.079.08
45 cm	18"	A=450	B=482	21.35.003.079.08
60 cm	24"	A=600	B=632	21.35.005.079.08



Toalheiro Duplo

(Double Towel, Toallero Doble)

45 cm	18"	A=450	B=482	21.35.068.079.08
60 cm	24"	A=600	B=632	21.35.069.079.08



Porta Roupão

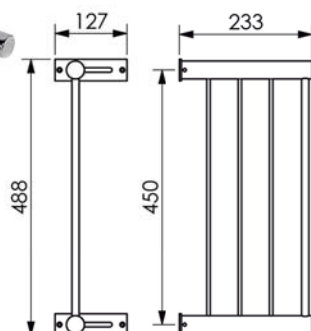
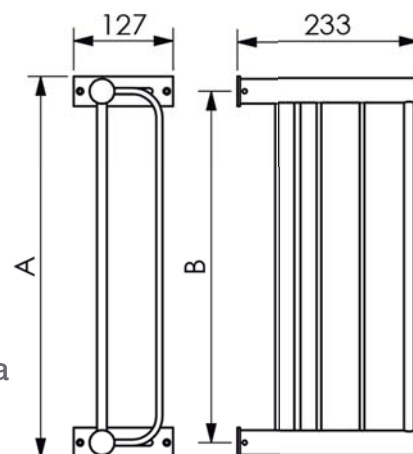
(Hook, Precha)

21.17.131.079.08



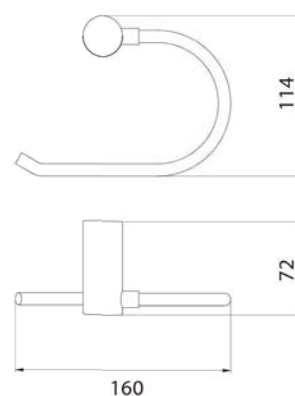
Toalheiro Rack com Mão Francesa com Alça
(Towel Rack, Repisa Toallas)

45 cm 18" A=488 B=450 21.35.176.079.08
60 cm 24" A=638 B=600 21.35.150.079.08



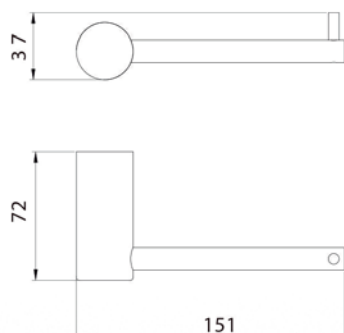
Toalheiro Rack com Mão Francesa sem Alça
(Towel Rack, Repisa Toallas)

21.35.229.079.08



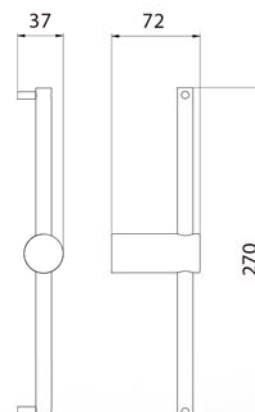
Toalheiro Argola
(Towel Ring, Toallero Anilla)

21.35.026.079.08



Papeleira
(Paper Holder, Portarrolo)

Direita 21.19.000.079.08 (foto)
Esquerda 21.19.070.079.08 (simetricamente oposta)



Papeleira Dupla
(Double Paper Holder, Portarrolo Doble)

21.19.067.079.08

Linha

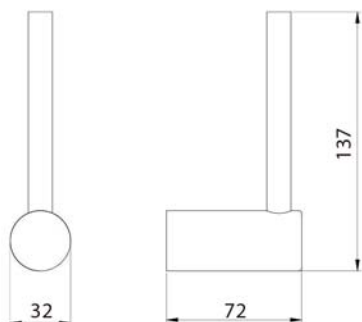
SIGMA



Papeleira Reserva

(Spare Paper Holder, Portarrolo Reserva)

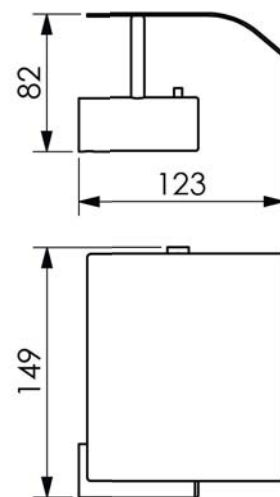
21.19.088.079.08



Papeleira com Capa

(Covered Paper Holder, Portarrolo Con Capa)

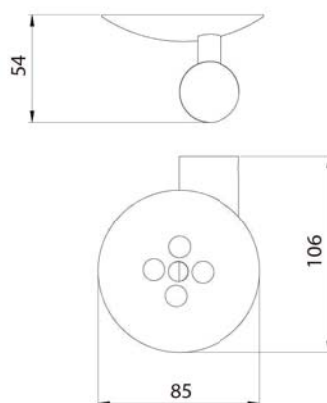
21.19.038.079.08



Saboneteira de Box

(Soap Holder, Jabonera)

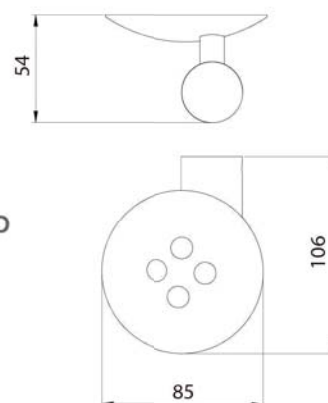
21.45.077.079.08



Saboneteira de Lavabo

(Soap Holder, Jabonera)

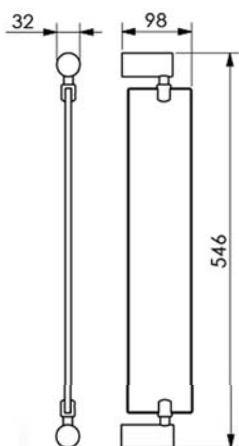
21.45.081.079.08



Porta Shampoo

(Glass Shelf, Repisa)

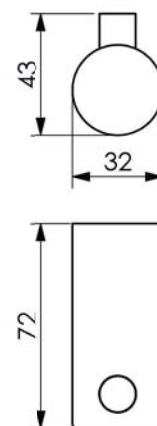
21.37.000.079.08



Cabide

(Hook, Percha)

21.17.000.079.08



Linha

KAPA



O quadrado está em moda! A CRISMOE, sempre inovadora,

acompanha as mais recentes tendências. Assim surgiu a coleção **KAPA** que, arrojada, atreve-se a pedir licença para "vestir" as salas de banho do seu hotel, com um produto realmente moderno.



Squares are the new fad! CRISMOE is always innovating and following the most recent trends. And so came the sophisticated **KAPA** collection, that dares to dress the bathrooms of your hotel, with an authentic modern product.



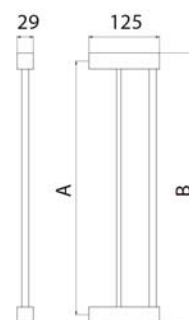
El formato cuadrado es en la moda! La CRISMOE siempre es innovadora y sigue las últimas tendencias. Así surgió la colección **KAPA**, audaz, se atreve a pedir permiso y "vestir" el baño de su hotel con un producto sencillo y moderno. Muy bonito!



Toalheiro

(Towel Bar, Toallero Barra)

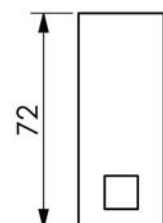
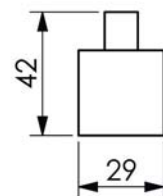
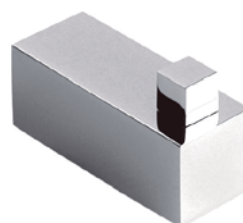
20 cm	8"	A=200	B=229	21.35.001.078.08
30 cm	12"	A=300	B=329	21.35.002.078.08
45 cm	18"	A=450	B=479	21.35.003.078.08
60 cm	24"	A=600	B=629	21.35.005.078.08



Toalheiro Duplo

(Double Towel, Toallero Doble)

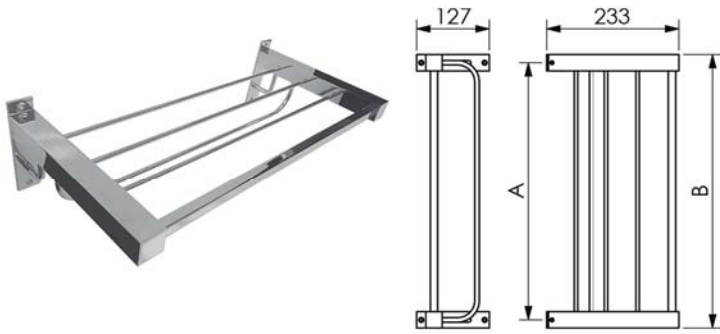
45 cm	18"	A=450	B=479	21.35.068.078.08
60 cm	24"	A=600	B=629	21.35.069.078.08



Cabide

(Hook, Percha)

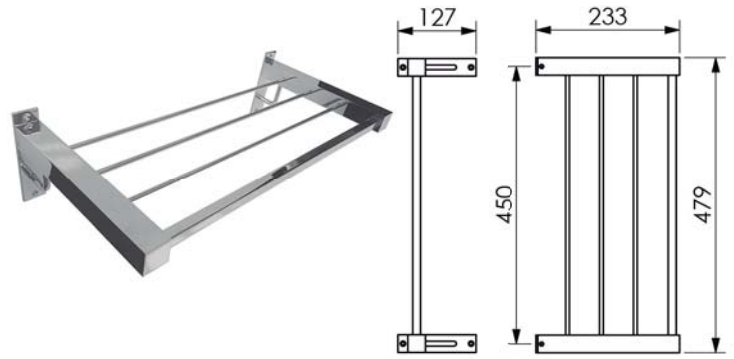
21.17.000.078.08



Toalheiro Rack com Mão Francesa com Alça

(Towel Rack, Repisa Toallas)

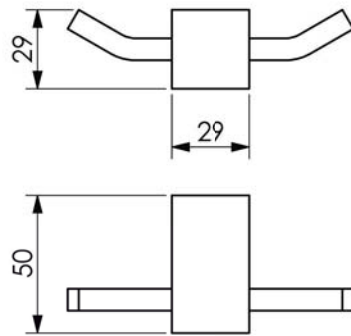
45 cm 18" A=405 B=479 21.35.176.078.08
60 cm 24" A=600 B=629 21.35.150.078.08



Toalheiro Rack com Mão Francesa sem Alça

(Towel Rack, Repisa Toallas)

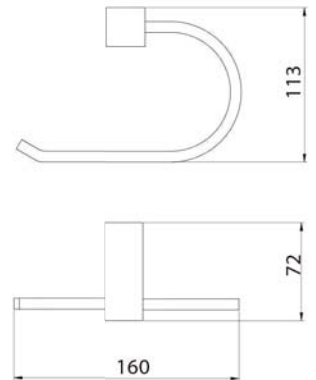
21.35.229.078.08



Cabide Duplo

(Double Hook, Percha Doble)

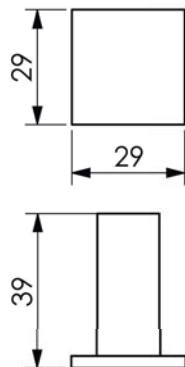
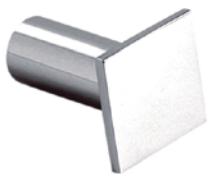
21.17.067.078.08



Toalheiro Argola

(Towel Ring, Toallero Anilla)

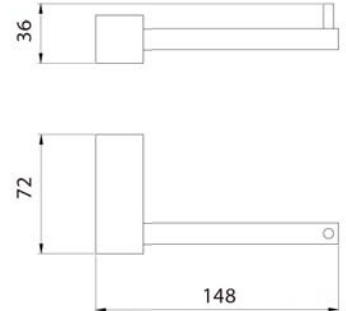
21.35.026.078.08



Porta Roupão

(Hook, Percha)

21.17.131.078.08



Papeleira

(Paper Holder, Portarrolo)

Direita 21.19.000.078.08 (foto)
Esquerda 21.19.070.078.08 (simetricamente oposta)

Linha

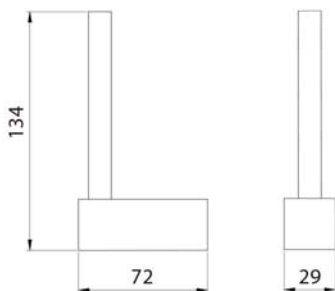
KAPA



Papeleira Reserva

(Spare Paper Holder,
Portarrolo Reserva)

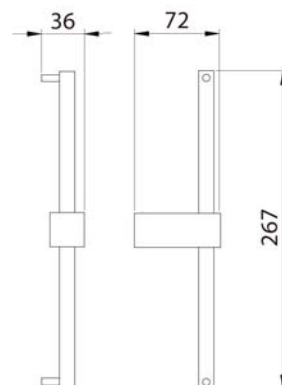
21.19.088.078.08



Papeleira Dupla

(Double Paper Holder,
Portarrolo Doble)

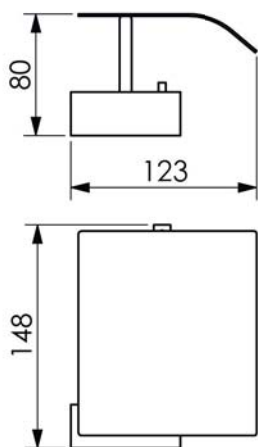
21.19.067.078.08



Papeleira com Capa

(Covered Paper Holder,
Portarrolo con Capa)

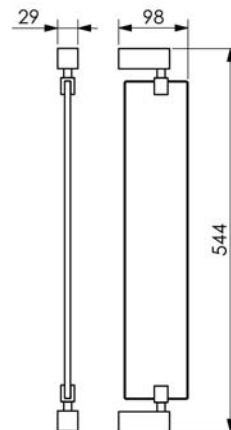
21.19.038.078.08



Porta Shampoo

(Glass Shelf, Repisa)

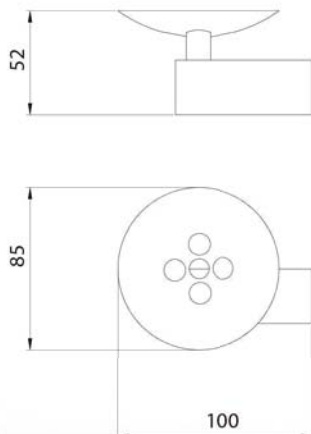
21.37.000.078.08



Saboneteira de Box

(Soap Holder, Jabonera)

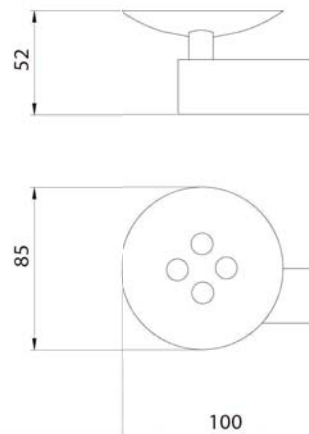
21.45.077.078.08



Saboneteira de Lavabo


(Soap Holder, Jabonera)


21.45.081.078.08




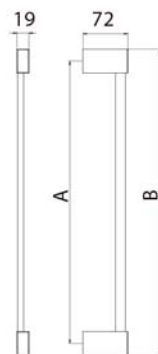
Linha

OMEGA

 A coleção **OMEGA**, desde que foi inventada, transformou-se em um absoluto sucesso. Seu formato moderno se harmoniza com elegância e charme com as mais acolhedoras salas de banho. Com acabamento primoroso, a **OMEGA**, que também oferece 10 anos de garantia, e sem dúvida agradará ao mais exigente dos hóspedes de seu hotel. Experimente!

 The **OMEGA** collection since it was launched, became an absolute success. Its modern shaping harmonizes with charm and elegance within bathroom designs. With exquisite workmanship, **OMEGA** also offers a 10 year warranty, and will surely please the most demanding guests of your hotel. Try it!

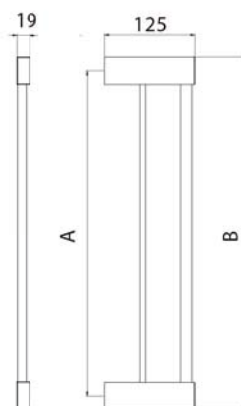
 La colección **OMEGA**, desde su invención, se convirtió en un éxito absoluto. Su forma se adapta con elegancia moderna y el encanto de los más acogedores cuartos de baño. Con mano de obra exquisita, **OMEGA**, que también ofrece una garantía de 10 años, y sin duda por favor el más exigente de los huéspedes de su hotel. Pruébalo!



Toalheiro

(Towel Bar, Toallero Barra)

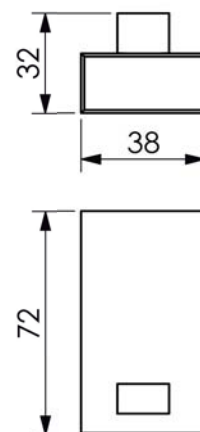
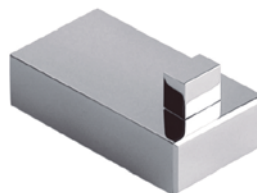
20 cm	8"	A=200	B=238	21.35.001.073.08
30 cm	12"	A=300	B=338	21.35.002.073.08
45 cm	18"	A=450	B=488	21.35.003.073.08
60 cm	24"	A=600	B=638	21.35.005.073.08



Toalheiro Duplo

(Double Towel, Toallero Doble)

45 cm	18"	A=450	B=488	21.35.068.073.08
60 cm	24"	A=600	B=638	21.35.069.073.08



Cabide

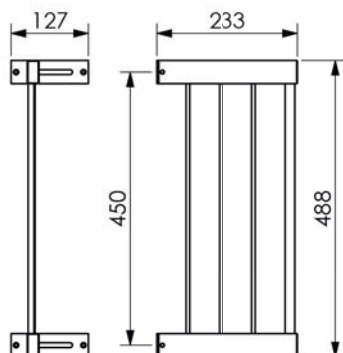
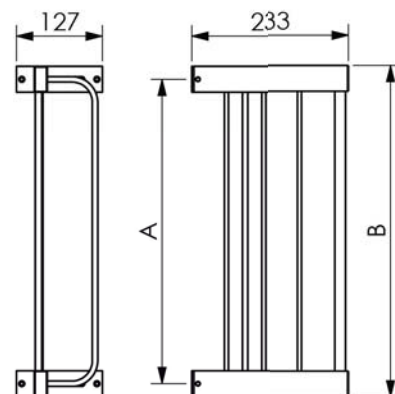
(Hook, Percha)

21.17.000.073.08



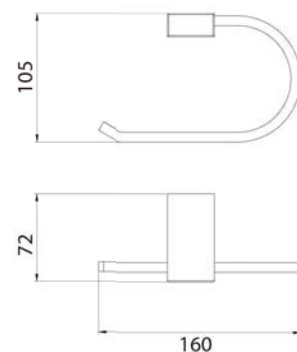
Toalheiro Rack Com Mão Francesa com Alça
(Towel Rack, Repisa Toallas)

45 cm 18" A=450 B=488 21.35.176.073.08
60 cm 24" A=600 B=638 21.35.150.073.08



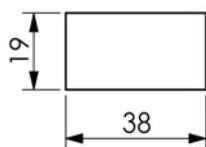
Toalheiro Rack Com Mão Francesa sem Alça
(Towel Rack, Repisa Toallas)

21.35.229.073.08



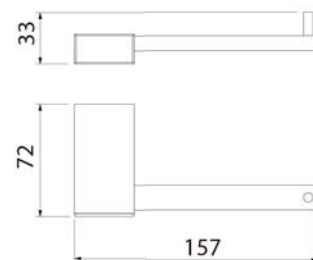
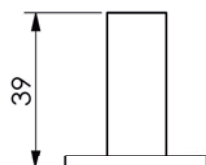
Toalheiro Argola
(Towel Ring, Toallero Anilla)

21.35.026.073.08



Porta Roupão
(Hook, Percha)

21.17.131.073.08



Papeleira
(Paper Holder, Portarrolo)

Direita 21.19.000.073.08 (foto)
Esquerda 21.19.070.073.08 (simetricamente oposta)

Linha

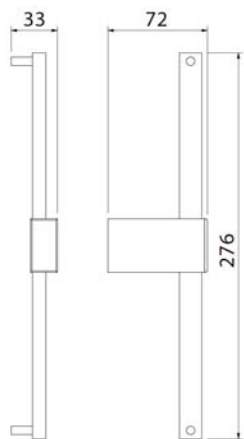
OMEGA



Papeleira Dupla

(Double Paper Holder,
Portarrolo Doble)

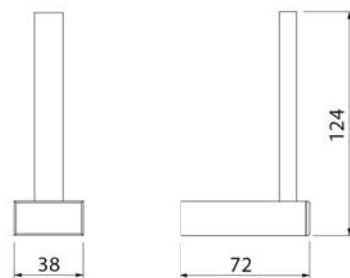
21.19.067.073.08



Papeleira Reserva

(Spare Paper Holder,
Portarrolo Reserva)

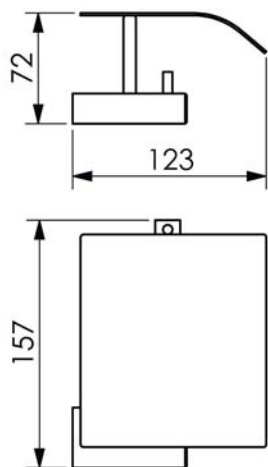
21.19.088.073.08



Papeleira com Capa

(Covered Paper Holder,
Portarrolo con Capa)

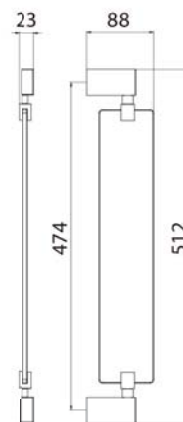
21.19.038.073.08



Porta Shampoo

(Glass Shelf, Repisa)

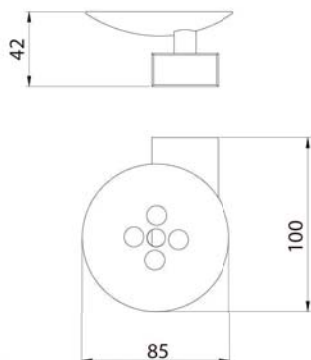
21.37.000.073.08



Saboneteira de Box

(Soap Holder, Jabonera)

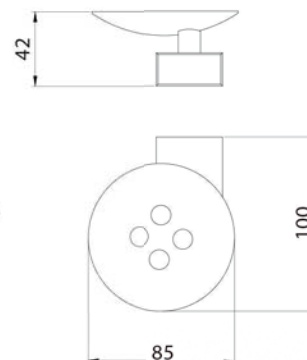
21.45.077.073.08



Saboneteira de Lavabo

(Soap Holder, Jabonera)

21.45.081.073.08

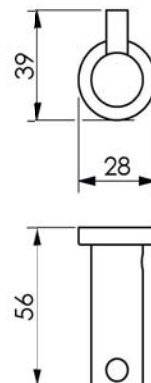


Linha

DELTA



A CRISMOE cria soluções inovadoras para todos os tipos de banheiros. A linha DELTA é uma opção que alia um design simples sem no entanto perder o charme e o brilho que seu ambiente merece! Com 10 anos de garantia, certamente harmonizará com o seu hotel!

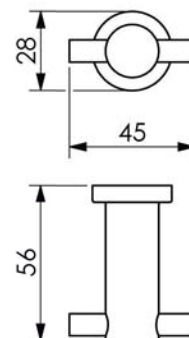


Cabide
(Hook, Percha)

21.06.000.018.08



CRISMOE creates innovative solutions for all types of bathrooms. The DELTA line is an option that combines a simple design without losing the charm and brightness that your environment deserves! With a 10-year guarantee, it will certainly harmonize with your hotel!

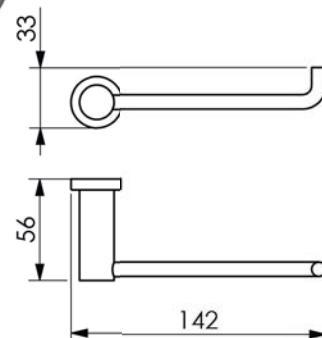


Cabide Duplo
(Double Hook, Percha Doble)

21.06.067.018.08



CRISMOE crea soluciones innovadoras para todo tipo de baños. La línea DELTA es una opción que combina un diseño simple sin perder el encanto y el brillo que su ambiente merece. Con 10 años de garantía, seguramente se armonizará con su hotel.



Papeleira
(Paper Holder, Portarrolo)

Direita 21.19.000.018.08 (foto)

Esquerda 21.19.070.018.08 (simetricamente oposta)

Linha

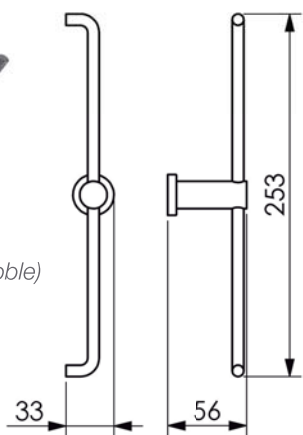
DELTA



Papeleira Dupla

(Double Paper Holder, Portarrolo Doble)

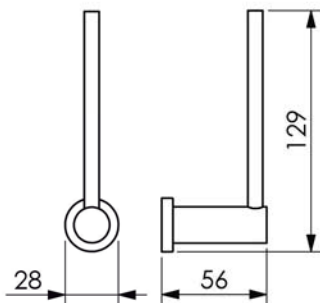
21.19.067.018.08



Papeleira Reserva

(Spare Paper Holder, Portarrolo Reserva)

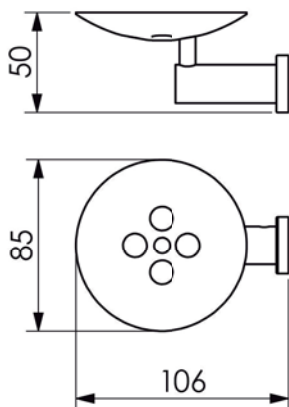
21.19.088.018.08



Saboneteira para Box

(Soap Hoder, Jabonera)

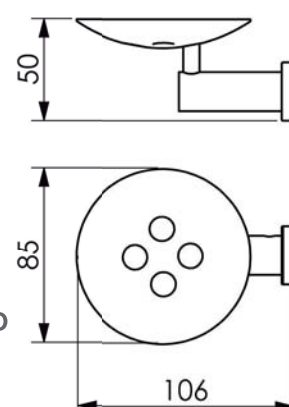
21.30.077.018.08



Saboneteira para Lavabo

(Soap Hoder, Jabonera)

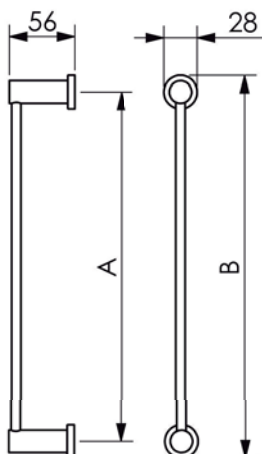
21.30.081.018.08



Toalheiro

(Towel Bar, Toallero Barra)

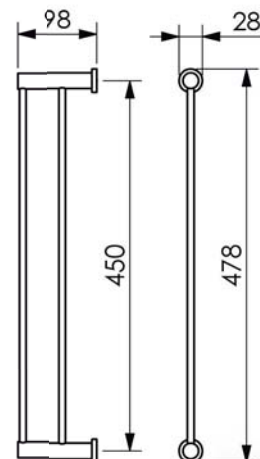
20 cm 8" A=200 B=228 21.35.001.018.08
30 cm 12" A=300 B=328 21.35.002.018.08
45 cm 18" A=450 B=478 21.35.003.018.08
60 cm 24" A=600 B=628 21.35.005.018.08



Toalheiro Duplo

(Double Towel Bar, Toallero Barra Doble)

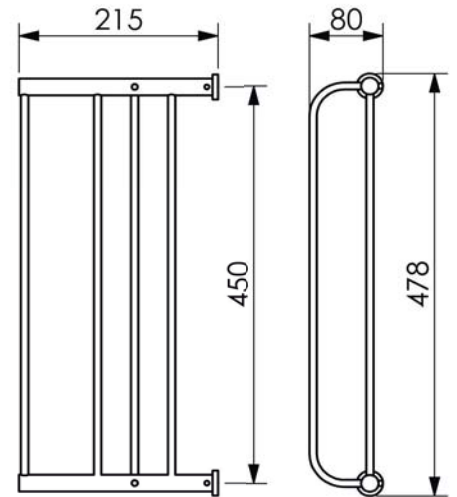
45 cm 18" A=450 B=478 21.35.068.018.08
60 cm 24" A=600 B=628 21.35.069.018.08





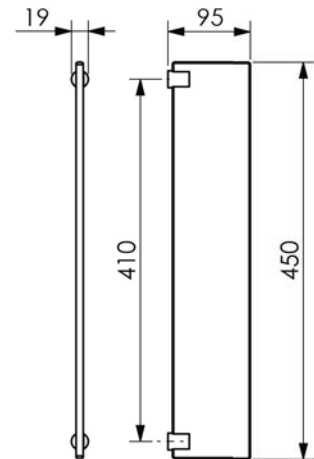
Toalheiro Rack com Alça
(Towel Rack, Repisa Toallas)

21.35.085.018.08




Porta Shampoo
(Glass Shelf, Repisa)


21.24.000.018.08




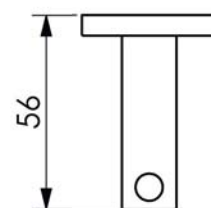
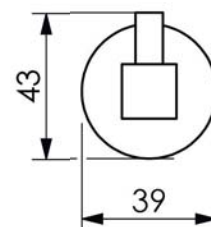
Linha

TAU

 Bom gosto, qualidade e economia !
A linha TAU combina design e excelente acabamento, a qualidade CRISMOE e seus 10 anos de garantia e uma extraordinária relação custo / benefício ! Experimente agora mesmo !

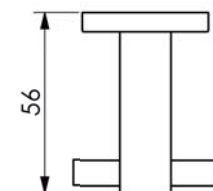
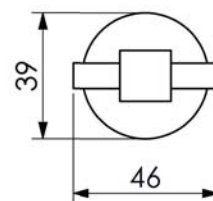
 Good taste, quality and economy! The TAU line combines design and excellent finish, CRISMOE quality and its 10 year guarantee and an extraordinary cost-benefit ratio! Try it now!

 Bom gosto, qualidade e economia!
A linha TAU combina diseño y excelente acabado, una calidad CRISMOE y sus 10 años de garantía y una extraordinaria relación custo / benefício! Experimente ahora mismo!



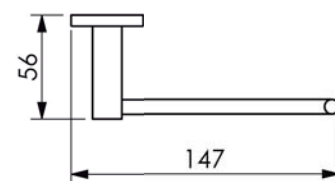
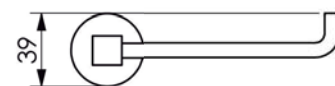
Cabide
(Hook, Percha)

21.06.000.136.08



Cabide Duplo
(Double Hook, Percha Doble)

21.06.067.136.08

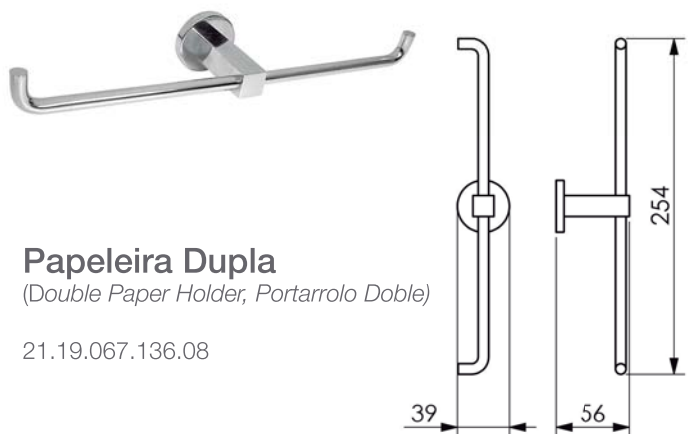


Papeleira
(Paper Holder, Portarrolo)

Direita 21.06.067.136.08 (foto)
Esquerda 21.19.070.136.08 (simetricamente oposta)

Linha

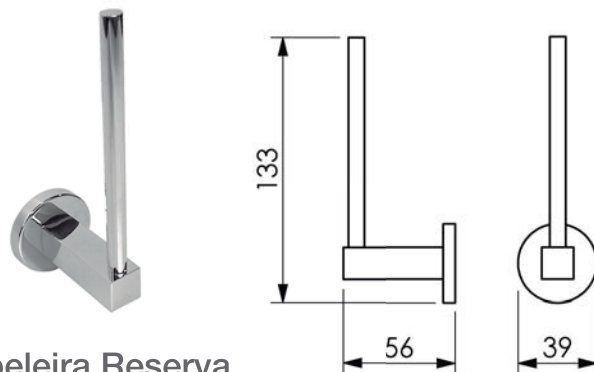
TAU



Papeleira Dupla

(Double Paper Holder, Portarrolo Doble)

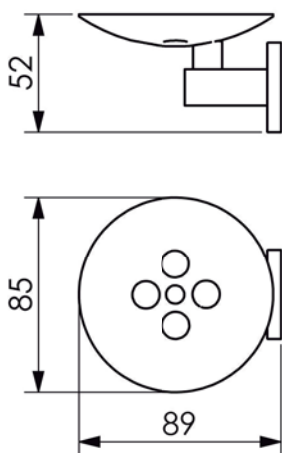
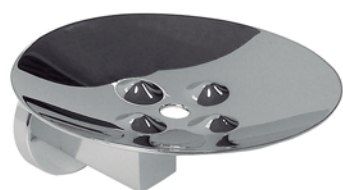
21.19.067.136.08



Papeleira Reserva

(Spare Paper Holder, Portarrolo Reserva)

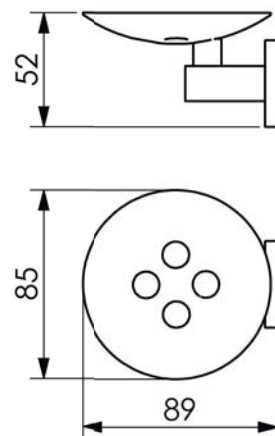
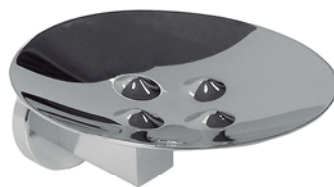
21.19.088.136.08



Saboneteira para Box

(Soap Hoder, Jabonera)

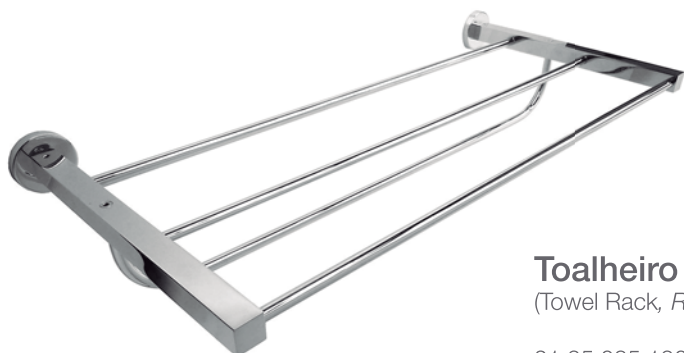
21.45.077.136.08



Saboneteira para Lavabo

(Soap Hoder, Jabonera)

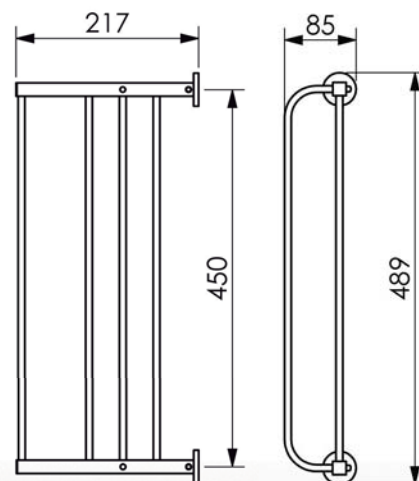
21.45.081.136.08

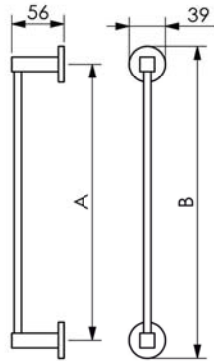


Toalheiro Rack com Alça

(Towel Rack, Repisa Toallas)

21.35.085.136.08

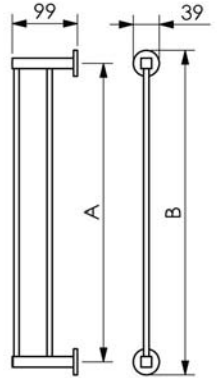




Toalheiro

(Towel Bar, Toallero Barra)

- 20 cm 8" A=200 B=239 21.35.001.136.08
- 30 cm 12" A=300 B=339 21.35.002.136.08
- 45 cm 18" A=450 B=489 21.35.003.136.08
- 60 cm 24" A=600 B=639 21.35.005.136.08



Toalheiro Duplo

(Double Towel Bar, Toallero Barra Doble)

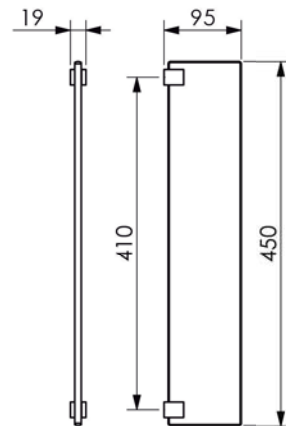
- 45 cm 18" A=450 B=489 21.35.068.136.08
- 60 cm 24" A=600 B=639 21.35.069.136.08



Porta Shampoo

(Glass Shelf, Repisa)

21.24.000.136.08



WARM COMFORT



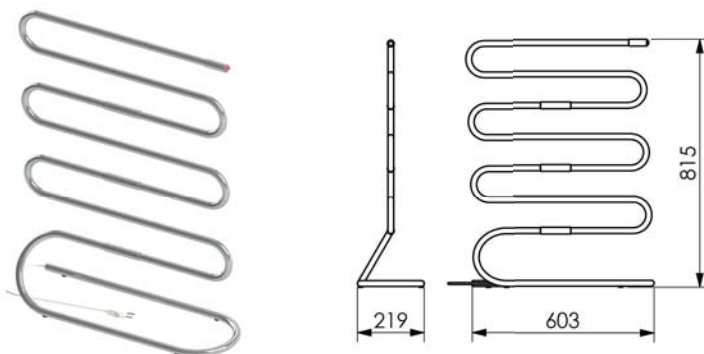
Nada como oferecer ao seu hóspede a deliciosa sensação de uma toalha quente, depois de um banho relaxante! Com os toalheiros térmicos CRISMOE, nos modelos de piso, parede ou portáteis, e designs ROUND e QUADA, todos em aço inoxidável, o seu sucesso é garantido!



Nothing like offering to your customer the delicious feeling of a warm towel after a relaxing shower! With CRISMOE thermal towel racks, on floor, wall or portable models, and ROUND and QUADA designs, all made of stainless steel, your success is guaranteed!



Nada como ofrecer a su cliente la deliciosa sensación de una toalla caliente después de una ducha relajante! Con estanterías térmicas CRISMOE, en modelos de suelo, pared o portátiles, y diseños ROUND y QUADA, todos de acero inoxidable, ¡su éxito está garantizado!

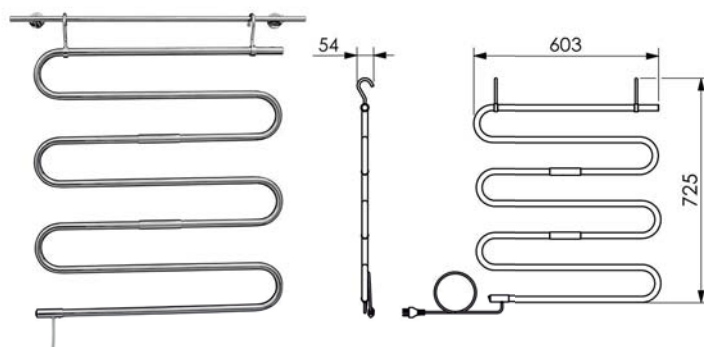


Toalheiro Térmico de Piso Round

(Floor Thermal Towel, Toallero Termico de Piso)

110V 21.55.057.147.42

220V 21.56.057.147.42

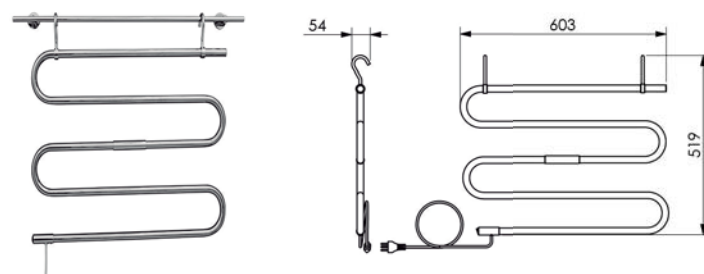


Toalheiro Térmico Portátil Grande Round

(Large Thermal Towel Portatil, Toallero Termico Portatil Grande)

110V 21.55.213.147.42

220V 21.56.213.147.42

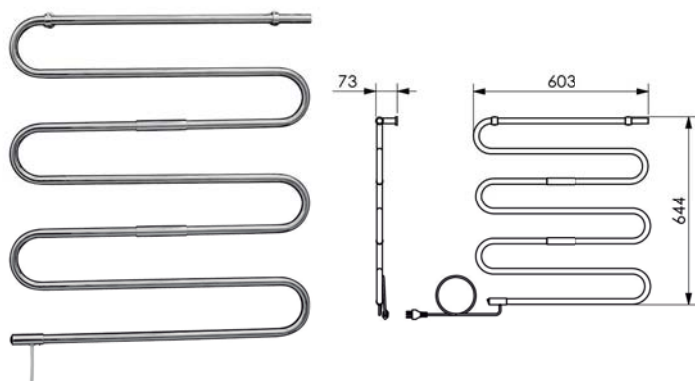


Toalheiro Térmico Portátil Pequeno Round

(Small Thermal Towel Portatil, Toallero Termico Portatil Pequeno)

110V 21.55.215.147.42

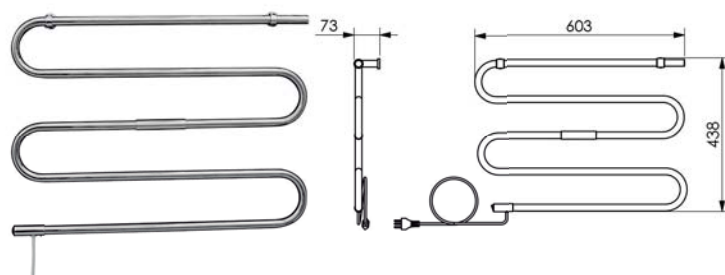
220V 21.56.215.147.42



Toalheiro Térmico Fixo Grande Round

(Large Fixed Thermal Towel, Toallero Termico Fijo Grande)

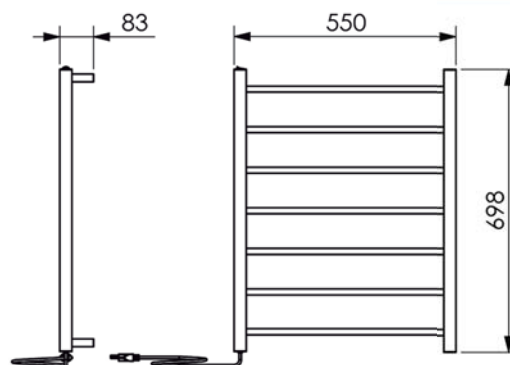
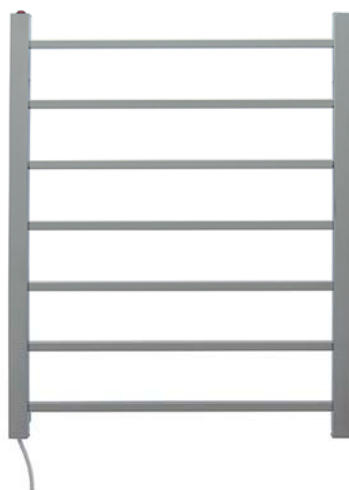
110V 21.55.212.147.42
220V 21.56.212.147.42



Toalheiro Térmico Fixo Pequeno Round

(Small Fixed Thermal Towel, Toallero Termico Fijo Pequeno)

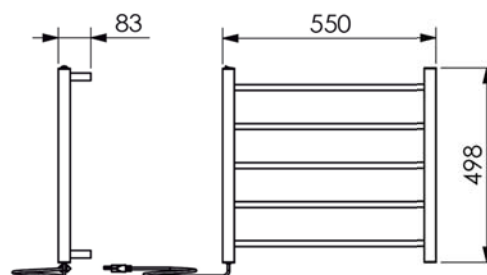
110V 21.55.214.147.42
220V 21.56.214.147.42



Toalheiro Térmico Fixo Grande Quada

(Large Fixed Thermal Towel, Toallero Termico Fijo Grande)

110V 21.55.221.147.42 (foto) - 110V 21.61.221.147.42 (fio lado direito)
220V 21.56.221.147.42 (foto) - 220V 21.62.221.147.42 (fio lado direito)



Toalheiro Térmico Fixo Pequeno Quada

(Small Fixed Thermal Towel, Toallero Termico Fijo Pequeno)

110V 21.55.223.147.42 (foto) - 110V 21.55.223.147.42 (fio lado direito)
220V 21.56.223.147.42 (foto) - 220V 21.56.223.147.42 (fio lado direito)

Linha

SOLUÇÕES ESPECIAIS



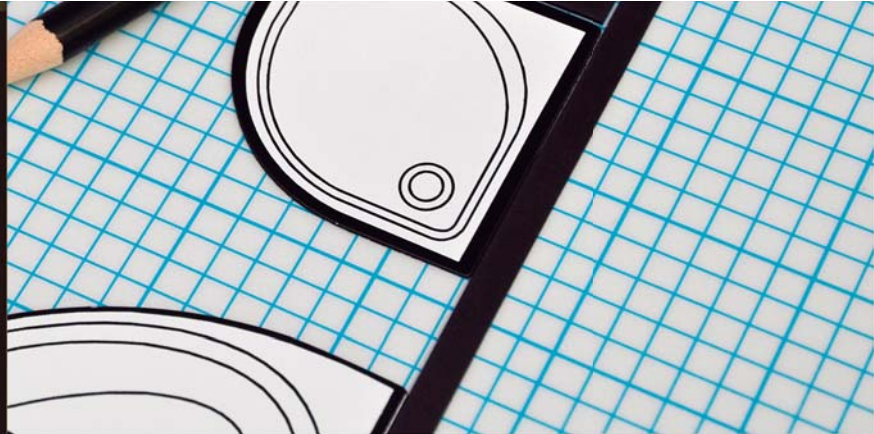
Você precisa de um produto customizado, sob medida? Fale conosco, essa é a nossa especialidade! Veja alguns produtos que desenvolvemos para clientes, que foram incorporados às nossas linhas.



Do you need a custom, under Measure? Contact us, this is just one of our expertise! Here are some products we have developed for customers that have been incorporated into our lines.



¿Necesita un producto personalizado, a medida? Hable con nosotros, esa es especialidade. Vea algunos productos que desarrollamos para clientes, que han sido incorporados a nuestras líneas.



Cortineiro Reto

(Shower Rod, Barra de Ducha)

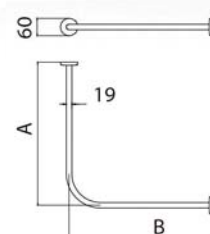


Medida A a ser definida pelo cliente.
Measure A to be defined by the customer.
Medida A que se definirá por el cliente.

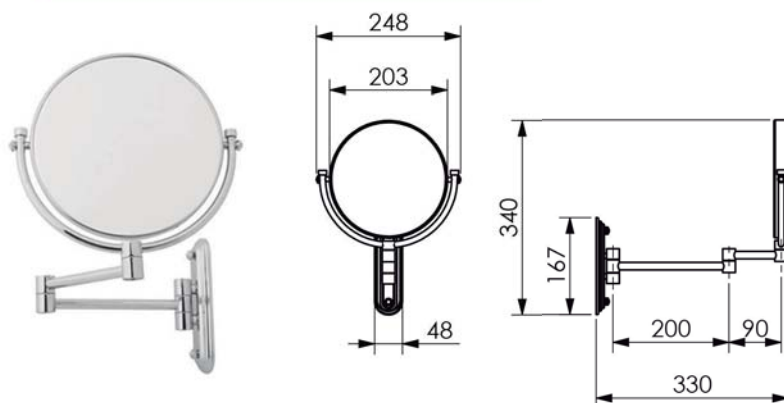


Cortineiro Angular

(Angular Shower Rod, Barra de Ducha Angular)



Medidas A e B a serem definidas pelo cliente.
Measures A and B to be defined by the customer.
Medidas A y B que se definirá por el cliente.



Espelho de Aumento

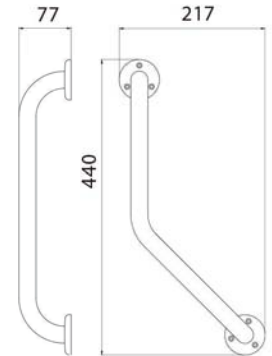
(Magnifying Mirror, Espejo de Aumento)

21.15.169.000.08



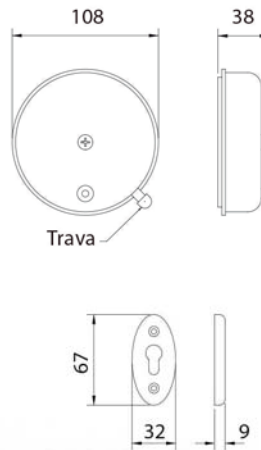
Barra de Apoio Reta
(Grab Bar, Manillón)

30 cm 12" A=300 B=360 21.05.089.008.08
45cm 18" A=450 B=510 21.05.090.008.08
60cm 24" A=600 B=660 21.05.091.008.08



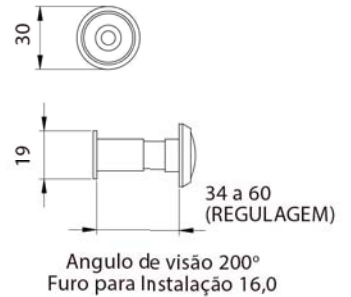
Barra de Apoio Angular
(Angular Grab Bar, Manillón Angular)

21.05.022.008.08



Varal Retrátil
(Retractable Line,
Tendedero Extensível)

21.96.000.002.08



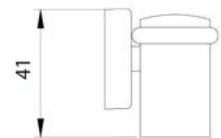
Olho Mágico 200°
(Door Viewer,
Ojo Mágico para Puerta)

21.97.000.002.08



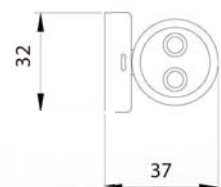
Amortecedor de Porta
(Door Shock Absorber,
Batidor de Puerta)

21.02.000.002.08



Prendedor de Porta
(Door Holder, Prendedor de
Puerta)

21.27.000.002.08



Linha

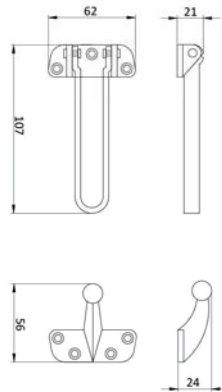
SOLUÇÕES ESPECIAIS



Fecho Trifor

(Door Guard,
Cerrojo de Seguridad)

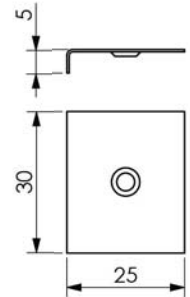
21.99.000.002.08



Batente Fecho Trifor

(Door Guard, Cerrojo de
Seguridad)

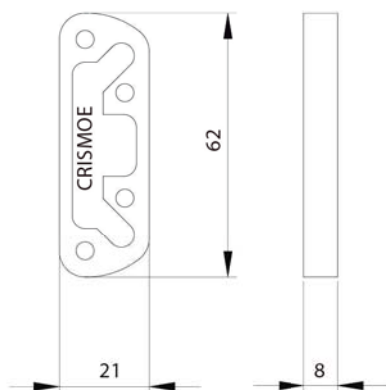
21.41.106.000.42



Calço Fecho Trifor

(Door Guard,
Cerrojo de Seguridad)

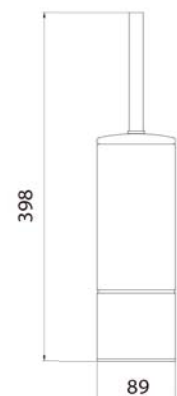
21.98.000.002.08



Escova Sanitária

(Toilet Brush Holder, Escobillero)

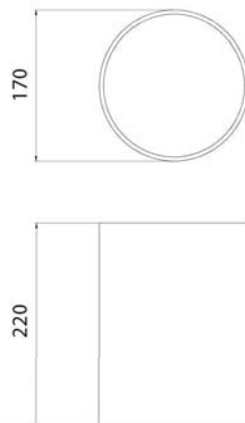
21.14.057.088.08



Lixeira 5L Inox sem Tampa

(Stainless Dust Bin,
Cubo de Acero Inoxidable)

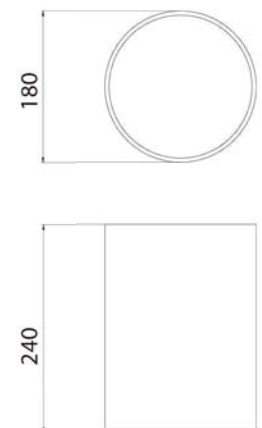
21.95.163.002.42



Lixeira 5L Plástico sem Tampa

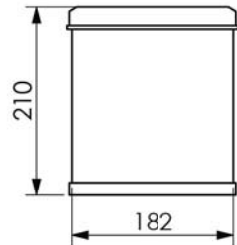
(Polypropilen Dust Bin,
Cubo de Polipropileno)

21.95.163.002.03



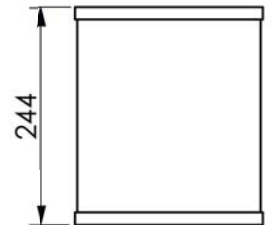
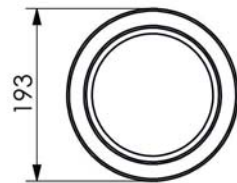
Linha

SOLUÇÕES ESPECIAIS



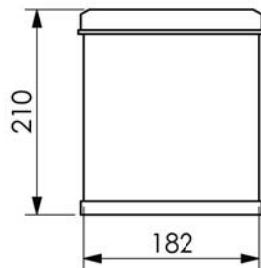
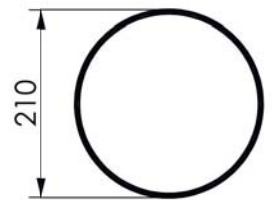
Lixeira Inox Basculante 5L
(Dust Bin, Cubo)

21.95.208.002.42



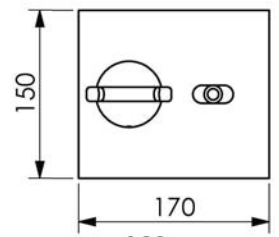
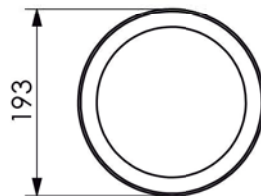
Lixeira Inox 7L
(Dust Bin, Cubo)

21.95.177.002.42



Lixeira Inox sem Tampa 5L
Aro Cromado
(Dust Bin, Cubo)

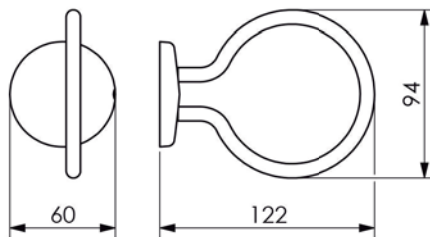
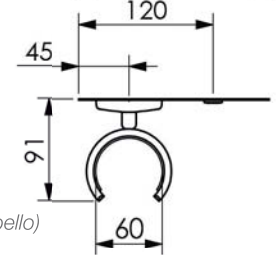
21.95.163.002.42



Porta Secador de Cabelos

(Hair Dryer Support, Soporte de Secador de Cabello)

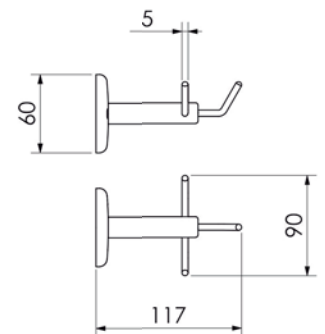
21.50.000.002.08



Porta Secador de Cabelos Simples

(Simple Hair Dryer Support, Soporte Simples del Secador de Cabello)

21.50.131.002.08



Porta Soro 3 Ganchos

(Hook for Serum, Gancho para Suero)

Parafuso aparente 21.05.105.008.08
Apparent Screw
Tornillo Aparente

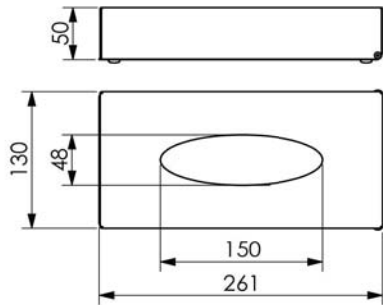
Parafuso oculto 21.25.105.002.08
Hidden Screw
Tornillo Oculto



Porta Lenço

(Door Scarf, Porta Pañuelo)

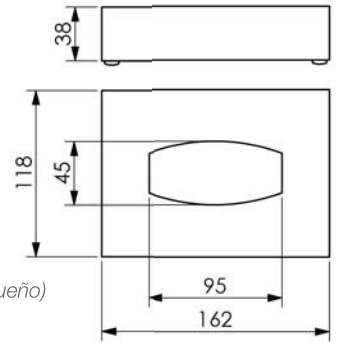
21.94.072.002.42



Porta Lenço Pequeno

(Little Door Scarf, Porta Pañuelo Pequeño)

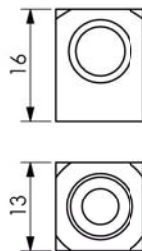
21.94.083.002.42



Lacre de Porta Hospitalar

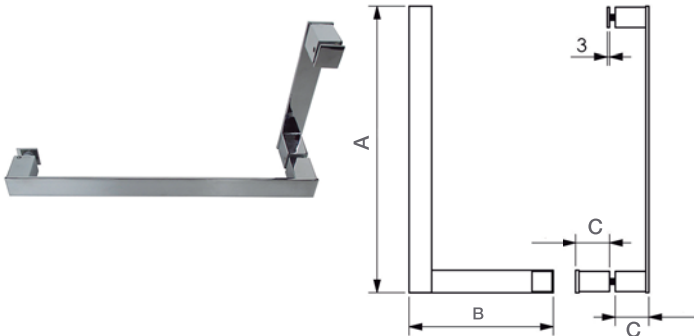
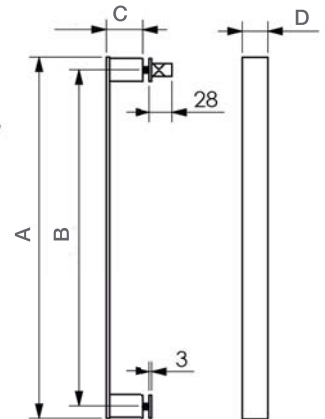
(Door Locks, Bloqueo de Puerta)

21.58.219.042.08



Toalheiro Blindex

(Towel Bar, Toallero Barra)



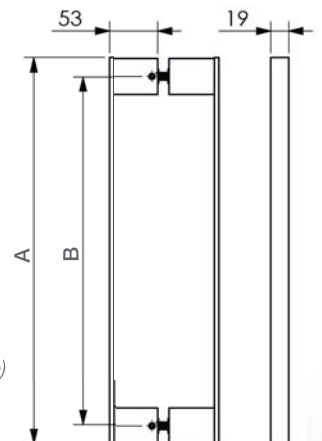
Toalheiro e Puxador Blindex

(Towel Bar and Handler, Toallero Barra e Tirador)



Toalheiro Duplo Blindex

(Double Towel Bar, Toallero Barra Doble)



CATÁLOGO

ONESELF

Acessórios de segurança
para banheiros



CRISMOC

Elegância no Banho



POR QUE "ONESELF"?

A necessidade de implantação ou adaptação dos espaços para melhor circulação e conforto para pessoas com dificuldades de locomoção, como cadeirantes e idosos, vem ganhando destaque na arquitetura e no urbanismo. Cada vez mais as atenções se voltam para segmento populacional, já se refletindo na constituição do país, assim como em movimentos de defesa dos direitos das minorias e dos processos de reconhecimento da diversidade que constitui a sociedade.

A CRISMOE foi a primeira empresa brasileira a se preocupar, desenvolver e fabricar uma linha completa de barras de apoio e acessórios para pessoas com mobilidade reduzida. Em abril de 1999 colocamos a disposição do mercado a linha "ONESELF", que sempre foi evoluindo e hoje se constitui em uma coleção completa para acessibilidade às salas de banho, obedecendo totalmente à norma técnica NBR 9050 da ABNT e em concordância com as principais normas técnicas internacionais. Foi testada nos mais responsáveis laboratórios de análises técnicas, onde os valores de resistência foram expressivamente superiores aos indicados nas normas técnicas.

A linha "ONESELF" abrange itens de segurança importantíssimos, que motivaram sua aplicação em renomados hospitais, como Albert Einstein, Sírio Libanês, Oswaldo Cruz, São Luiz, Nove de Julho e muitos outros, assim como institutos altamente especializados, como o Instituto Lucy Montoro.

A CRISMOE, em parceria com o Hospital Albert Einstein, desenvolveu um equipamento especial para pacientes fragilizados, denominado "Abraço Seguro" (produto patenteado). Trata-se de uma barra de apoio articulável, em formato de "U", que deve ser instalada na parede atrás do vaso sanitário, permitindo a intimidade e impedindo a queda em caso de fraqueza ou desfalecimento momentâneo. Esse equipamento ganhou o prêmio de Inovação Tecnológica no SIEN 2007 e foi apresentado em Paris, em 2009, em um congresso internacional, com representantes (profissionais) de mais de 50 países.

WHY "ONESELF"?

Needs to implement or adapt places for better circulation and comfort for individuals with physical special needs, such as wheelchair users and elderly, has been gaining notoriety in architecture and urbanism. This populations segment has been receiving more and more attention and dedication during the recent years, becoming part of country's constitution, as well as movements in defense of minority rights and processes of recognition of diversity which compose the society.

Crismoe is the first Brazilian company to concerned about it, developing and manufacturing a complete line of grab bars and accessories for people with reduced mobility. In April 1999 launching "ONESELF" serie to the market, which has been always improving and nowadays constitutes a complete collection for accessibility for bathrooms, fully complying the Brazian Standard ABNT NBR 9050 and in accordance with major international standards. Was tested in significantly higher than technical standards requirements.

"ONESELF" series offers a very important safety items range, motivating its application in most recognized hospitals, such as Albert Einstein, Sírio Libanês, Oswaldo Cruz, São Luiz, Nove de Julho, and many others as well as highly specialized institutes such as the Institute Lucy Montoro.

Crismoe, in partnership with the Albert Einstein Hospital, has developed special equipment to weakness patients, called as "Safe Hug" (patented product). It is a "U" shaped hinged grab bar, which should be installed on the wall behind the toilet bowl, allowing intimacy and preventing falls in case of momentary weakness or faintness. This equipment was awarded for Technological Innovation SIEN in 2007 and was presented in Paris in 2009 in a international conference, with professionals from more than 50 countries.

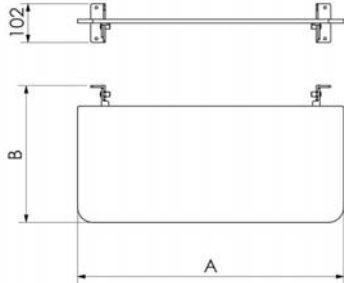
PORQUE "ONESELF"?

La necesidad de implantar y adaptar los espacios para mejor circulación y confort para personas con necesidades especiales, como cillas de ruedas y personas mayores, vienen ganando importancia en arquitectura y urbanismo. Cada día más atenciones se voltean para este segmento poblacional, y se refleja en la constitución del país, al igual que en movimientos en defensa los derechos de la minoría y de procesos de reconocimiento de la diversidad que conconstituye la sociedad.

CRISMOE ha sido la primera empresa brasileira a preocuparse, desarrollar y fabricar una serie completa de barras de apoyo y accesorios para personas con movilidad reducida. En abril del 1999 lanzamos al mercado la serie "ONESELF", que siempre estuvo evolucionando y actualmente está constituida por una colección completa para accesibilidad para cuartos de baño, respetando totalmente la Norma Técnica Brasileira NBR 9050 da ABNT y en conformidad con las principales normas internacionales. Ha sido probada en los más responsables y reconocidos laboratorios de análisis técnicas, adonde los resultados de resistencia mecánica han superado expresivamente los requerimientos de las normas técnicas.

La serie "ONESELF" atienden a requerimientos de seguridad muy importantes, incentivando la aplicación en hospitales de renombre, como Albert Einstein, Sírio Libanês, Oswaldo Cruz, São Luiz, Nove de Julho, y muchos otros, al igual que institutos altamente especializados, como el Instituto Lucy Montoro.

CRISMOE, en asociación al Hospital Albert Einstein, desarrolló un equipo especial para pacientes debilitados, denominado "Abraço Seguro" (producto patenteado). Consiste en una barra de apoyo articulada, en forma de "U", que debe instalarse en la pared detrás del inodoro, permitiendo la intimidad e impidiendo una caída en el caso de momentánea debilidad o desmayo. Este equipo recibió un premio de Innovación Tecnológica en el SIEN 2007 y ha sido presentado en Paris, en el 2009, en un congreso internacional, con profesionales de más de 50 países.



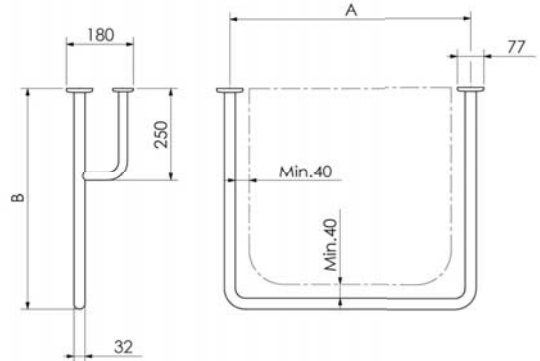
Banco articulado

(Folding Seat for Bath, Asiento Articulado para Baño)

50cm 20" A=500 B=370 21.04.029.042.42

70cm 28" A=700 B=450 21.04.130.042.42

70cm 28" A=700 B=450 21.04.140.042.42 (reforçado / reinforced / reforzado)



Barra de apoio p/ lavatório

(Grab-Bar for Lavatory, Asidero para Lavabo)

(NBR-9050-2004)

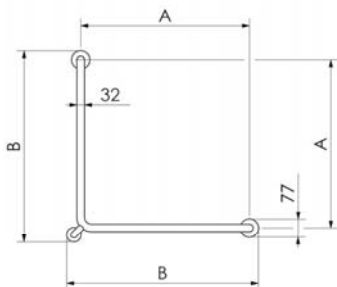
L510 A=575 B=435 21.05.082.042.42

L51 A=680 B=550 21.05.126.042.42

L101 A=365 B=365 21.05.125.042.42

L76 A=545 B=545 21.05.157.042.42

L63 A=935 B=530 21.05.170.042.42

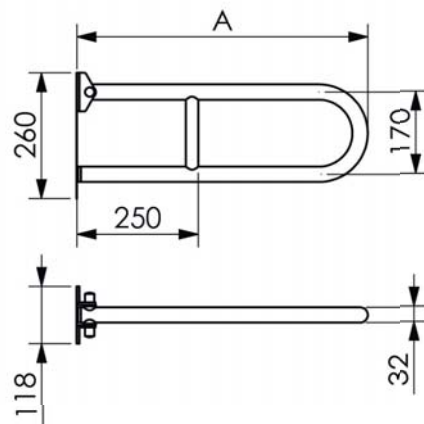


Barra de apoio 90°

(90° Grab-Bar, Asidero 90°)

70 x 70cm 28" A=700 B=793 21.05.132.042.42

80 x 80cm 31" A=800 B=893 21.05.133.042.42



Barra de apoio articulada com fricção

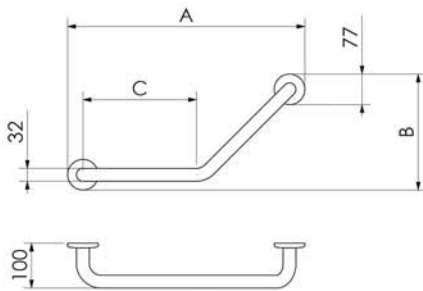
(Lift Up Friction Grab Bar, Asidero Abatible con fricción)

60cm 24" A=600 21.05.241.042.42

60cm 24" A=600 21.05.242.042.42 (c/papeleira w/paper holder c/portarollo)

80cm 31" A=800 21.05.243.042.42

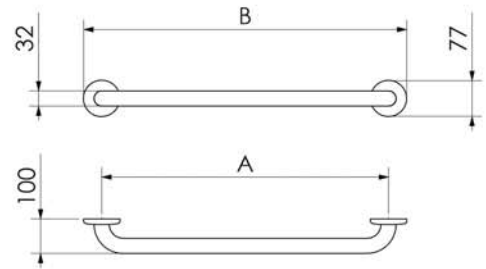
80cm 31" A=800 21.05.244.042.42 (c/papeleira w/paper holder c/portarollo)



Barra de apoio angular

(Angle Bar, Asidero Angular)

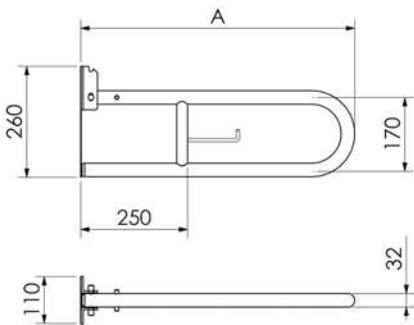
30cm A=587 B=287 C=300 21.05.022.042.42
45cm A=847 B=397 C=450 21.05.023.042.42



Barra de apoio reta

(Grab-Bar, Asidero Reto)

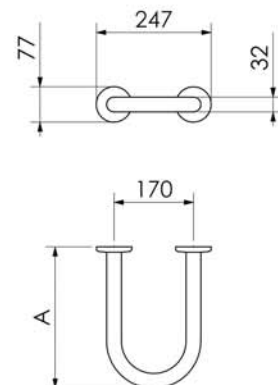
30cm 12" A=300 B=377 21.05.089.042.42
40cm 16" A=400 B=477 21.05.186.042.42
60cm 24" A=600 B=677 21.05.091.042.42
70cm 28" A=700 B=777 21.05.092.042.42
80cm 31" A=800 B=877 21.05.093.042.42
90cm 35" A=900 B=977 21.05.094.042.42



Barra de apoio articulada

(Lift Up Grab Bar, Asidero Abatible)

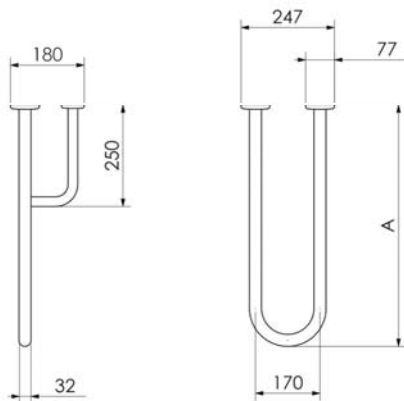
60cm 24" A=600 21.05.029.042.42
60cm 24" A=600 21.05.027.042.42 (c/papeleira w/paper holder c/portarollo)
80cm 31" A=800 21.05.137.042.42
80cm 31" A=800 21.05.136.042.42 (c/papeleira w/paper holder c/portarollo)



Barra de apoio lateral para lavatório e Protetor de sifão

(Lavatory Side Grab Bar, Asidero Lateral para Lavabo)

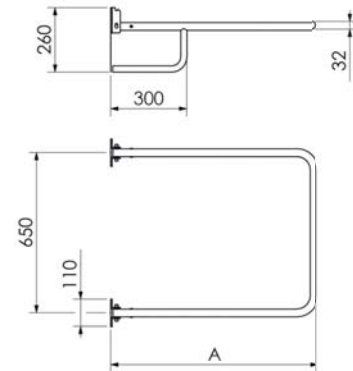
20cm A=200 21.28.001.042.42
25cm A=250 21.28.171.042.42
30cm A=300 21.28.002.042.42
35cm A=350 21.28.141.042.42



Barra de apoio lateral

(Side Bar, Asidero Lateral)

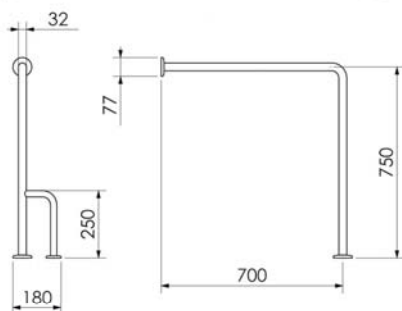
60cm 24" A=600 Direito/ Right/ Derecho 21.05.073.042.42
 60cm 24" A=600 Esquerdo/ Left/ Izquierdo 21.05.074.042.42
 80cm 31" A=800 Direito/ Right/ Derecho 21.05.138.042.42
 80cm 31" A=800 Esquerdo/ Left/ Izquierdo 21.05.139.042.42



Barra de apoio articulada ABRAÇO SEGURO ©

(Articulated Side Bar, Asidero Abatible ABRAÇO SEGURO ©)

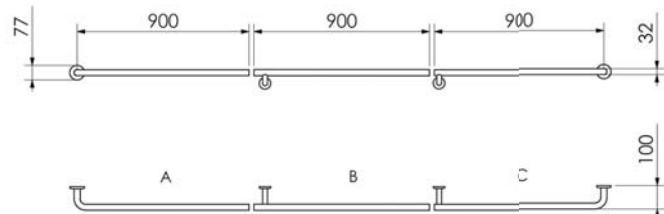
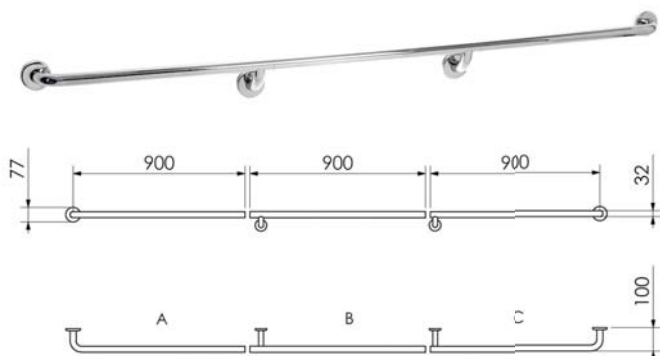
PRODUTO PATENTEADO (Patented Product / Producto Patentado)
 75cm A=750 21.05.172.083.42
 83cm A=830 21.05.173.083.42



Barra de apoio p/box

(Shower Stall Bar, Asidero com Pedestal)

Direito / Right / Derecho 21.05.078.042.42
 Esquerdo/ Left/ Izquierdo 21.05.079.042.42



Corrimão modular

(Modular Handrail, Passamanos Modular)

A Terminal 21.24.000.042.42
 B Extensão/21.06.000.042.42
 Extension
 Extensión
 C Terminal c/bucha 21.34.037.042.08
 Terminal w/bushing
 Terminal con casquillo

Diversas opções de acabamento - Various options for finishing - Diversas opciones de acabado

XX.XX.XXX.XXX.03



Inox pintura Epóxi branca/ Stainless steel White Epoxy paint/
Acero inoxidable pintura epoxi blanco

XX.XX.XXX.XXX.08



Latão Cromado/ Chrome plated Brass/ Latón cromado

XX.XX.XXX.XXX.24



Inox escovado/ Satin stainless Steel/ Acero inoxidable satinado

XX.XX.XXX.XXX.42



Inox polido/ Bright stainless Steel/ Acero inoxidable brillante



ONESELF é uma linha completa de acessórios de apoio para pessoas portadoras de necessidades especiais ou idosas, que necessitam de segurança com qualidade. A CRISMOE coloca a disposição dos outros usuários, engenheiros, arquitetos e decoradores uma linha completa e abrangente, sendo a primeira empresa no Brasil a fabricar o conjunto total desses acessórios. Conta com um sistema de fixação seguro e confiável, desenvolvidos para vários tipos de construção, inclusive drywall, mantendo também os elevados padrões de acabamento e finesse que consagram a CRISMOE como melhor empresa do gênero em nosso país. Os produtos obedecem as normas técnicas ABNT NBR 9050, e são fabricados em latão ou aço inoxidável com várias opções de acabamentos. Dispõe também de exclusivo SISTEMA DE CORRIMÃO MODULAR, que permite a aplicação em várias configurações de ambientes já existentes. A linha ONESELF permite às pessoas com locomoção reduzida ter independência com confiança e qualidade. A CRISMOE também é fabricante de linhas de acessórios de alto padrão e design exclusivo para o segmento residencial e hoteleiro. VISITE NOSSO SITE www.crismo.com.br



ONESELF is a complete series of accessories to support physical special needs or elderly persons that need safety with quality. CRISMOE, the first company in Brazil to manufacture this series of products, offers a complete range of accessories available to users, engineers, architects and decorators. It has a secure and reliable fixing system, designed for various types of building, including drywall and blocks, but always keeping the high standards of finishing and finesse that consecrates CRISMOE as the best company of its segment in its country. Products comply to Brazilian technical standards ABNT NBR 9050, and are manufactured in brass or stainless steel with several finishing options. It also has exclusive Modular Handrail System, which allows the application of any configuration on already existing environments. ONESELF line allows independence with confidence and quality to people with limited mobility. CRISMOE also produces series of accessories of high standard and unique design for residential and hospitality segments. Visit our website at www.crismo.com.br



ONESELF es una línea completa de accesorios de apoyo para las personas con necesidades especiales o de edad avanzada que necesitan seguridad con calidad. CRISMOE dispone a los usuarios, ingenieros, arquitectos y decoradores una colección completa, siendo CRISMOE la primera empresa Brasileña a fabricar una gama completa de estos accesorios. Tiene un muy seguro y confiable sistema de fijación, desarrollado para diferentes tipos de paredes, incluidas las de drywall y bloques de cemento, pero manteniendo siempre la alta calidad de acabados y finura que consagran a CRISMOE como la mejor empresa del segmento en su país. Los productos respetan a las normas técnicas Brasileñas ABNT NBR 9050, y están fabricados en latón o acero inoxidable con diversas opciones de acabados. También es el único SISTEMA MODULAR DE PASSAMANOS, que permite la aplicación de cualquier tipo de configuración en ambientes ya existentes. La línea ONESELF permite la independencia con confianza y calidad a las personas con limitaciones de movimientos. CRISMOE produce también líneas de accesorios de alta calidad y diseño exclusivo para el segmento residencial y hotelero. Visite nuestro sitio web en www.crismo.com.br



Rua São Vicente, 1152
Parque Rincão Cotia-SP

+55 11 4615-8800
falecom@crismoe.com.br
crismoe.com.br